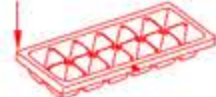


opcional

101



105



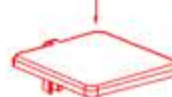
102



103



106



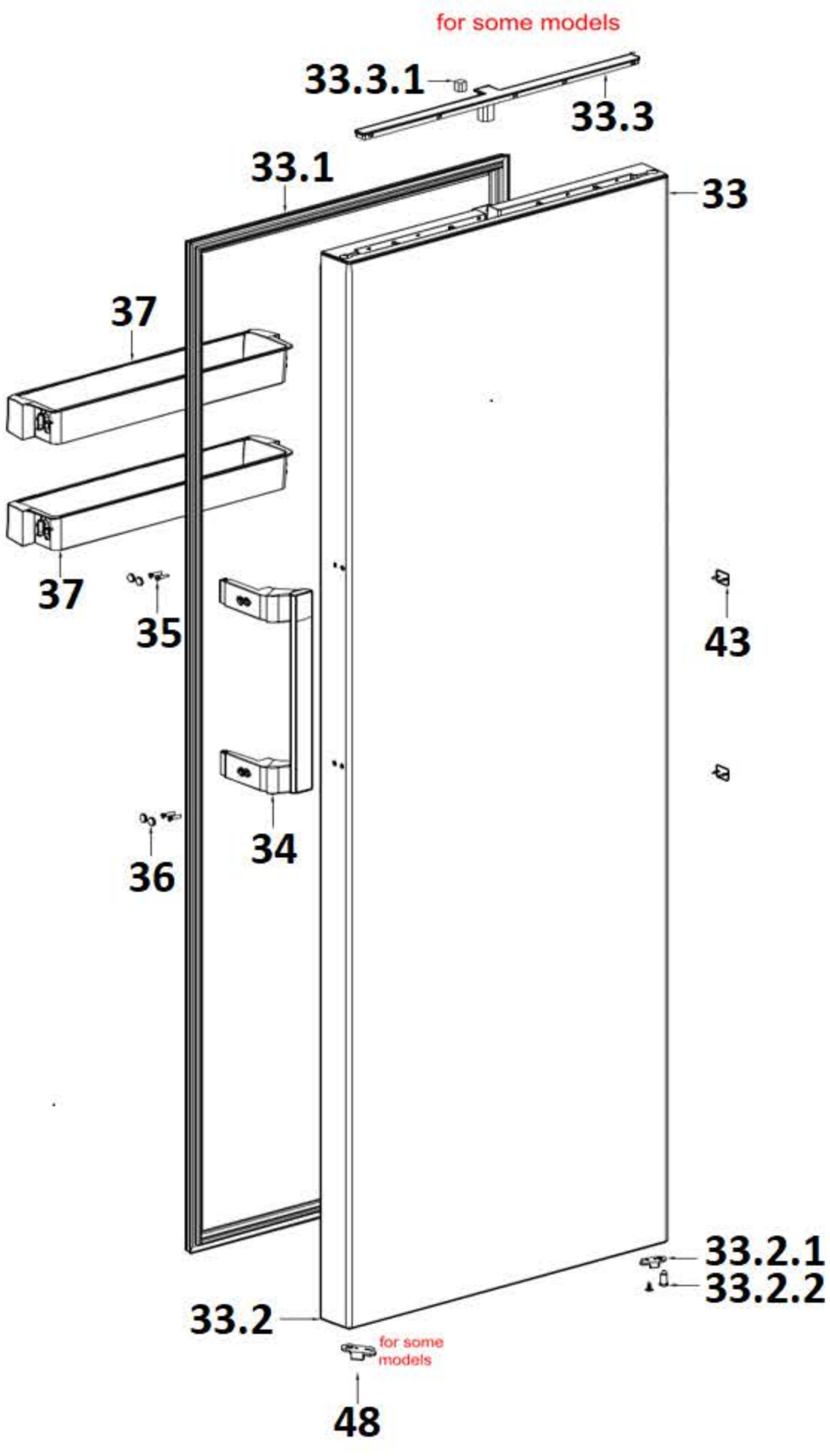
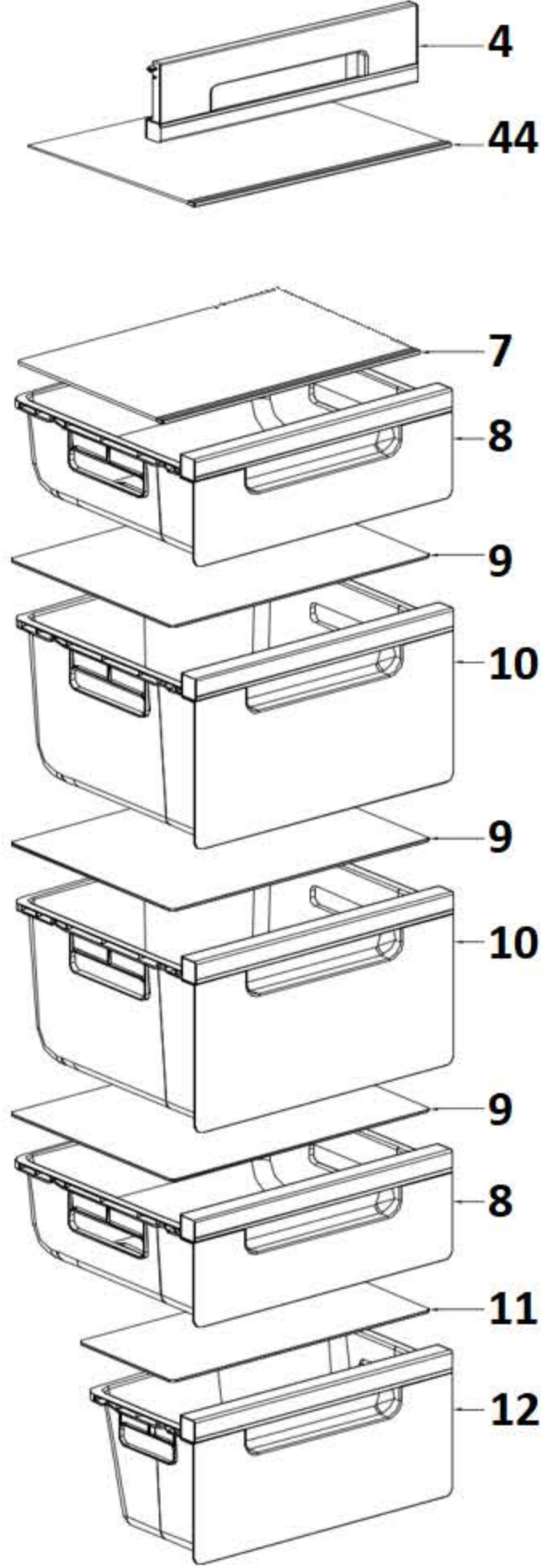
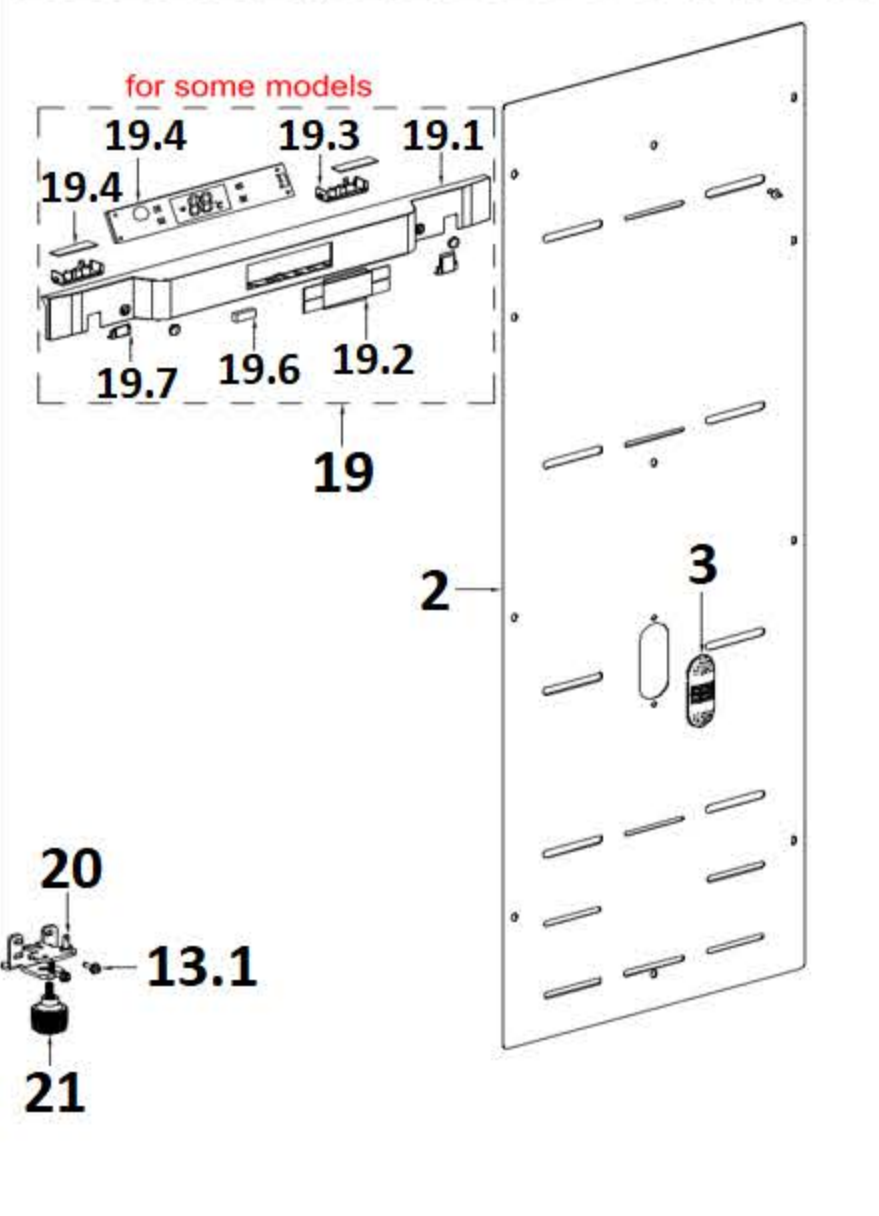
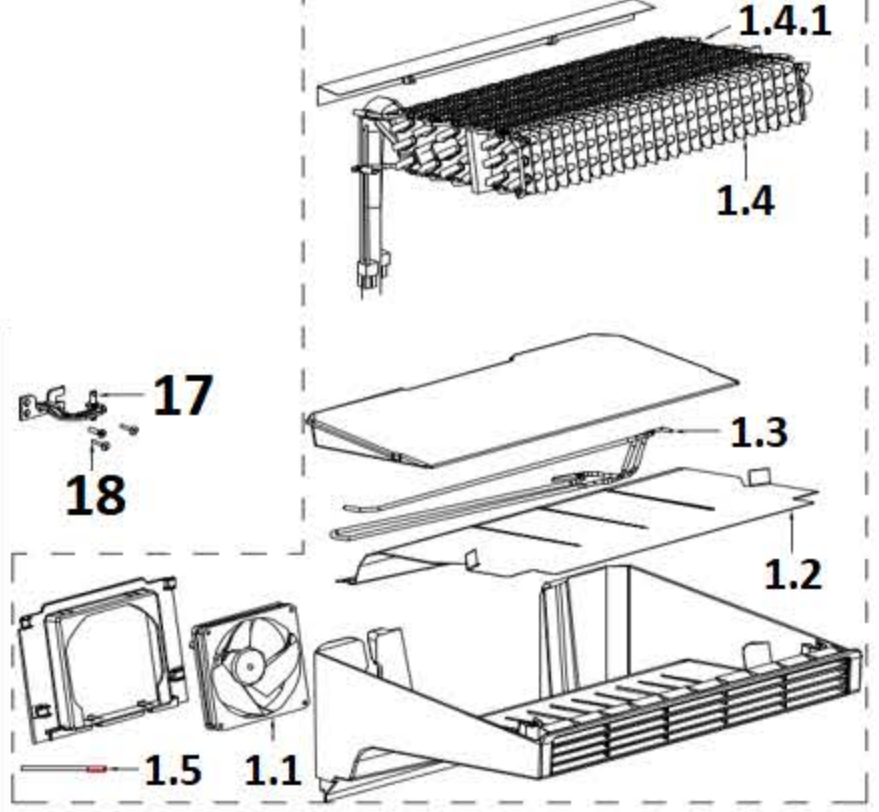
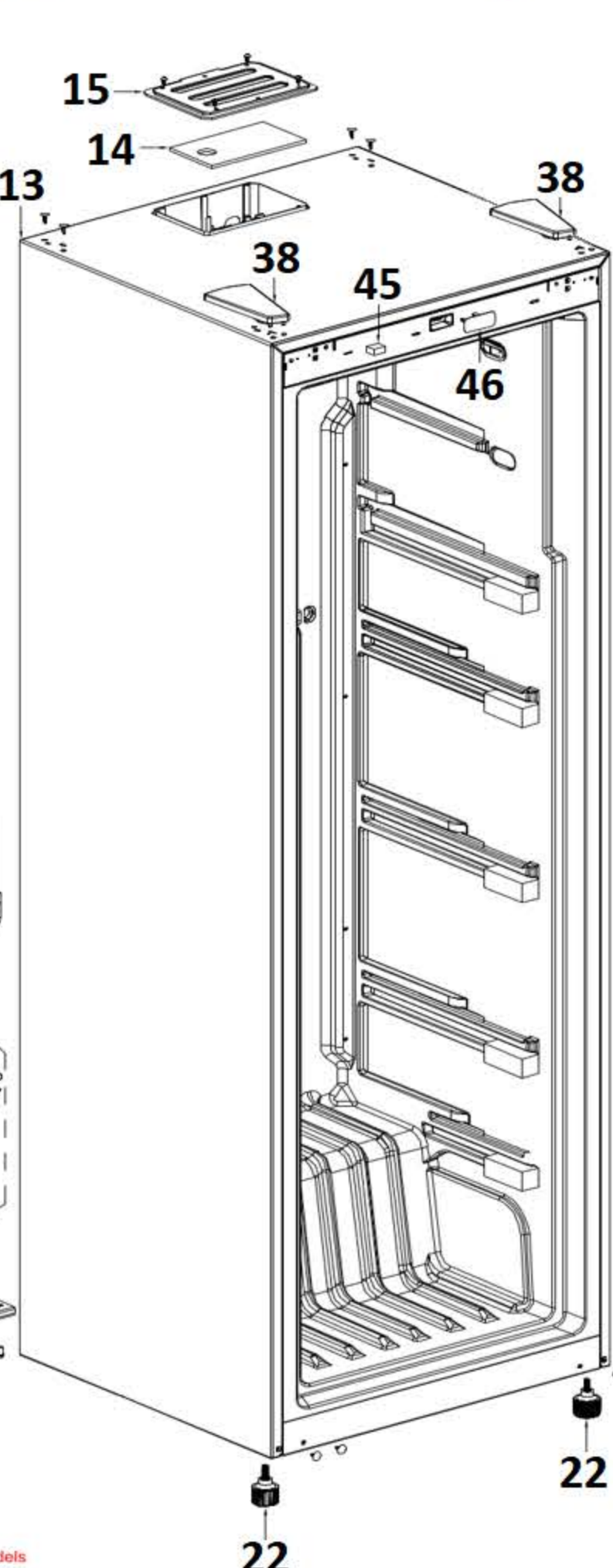
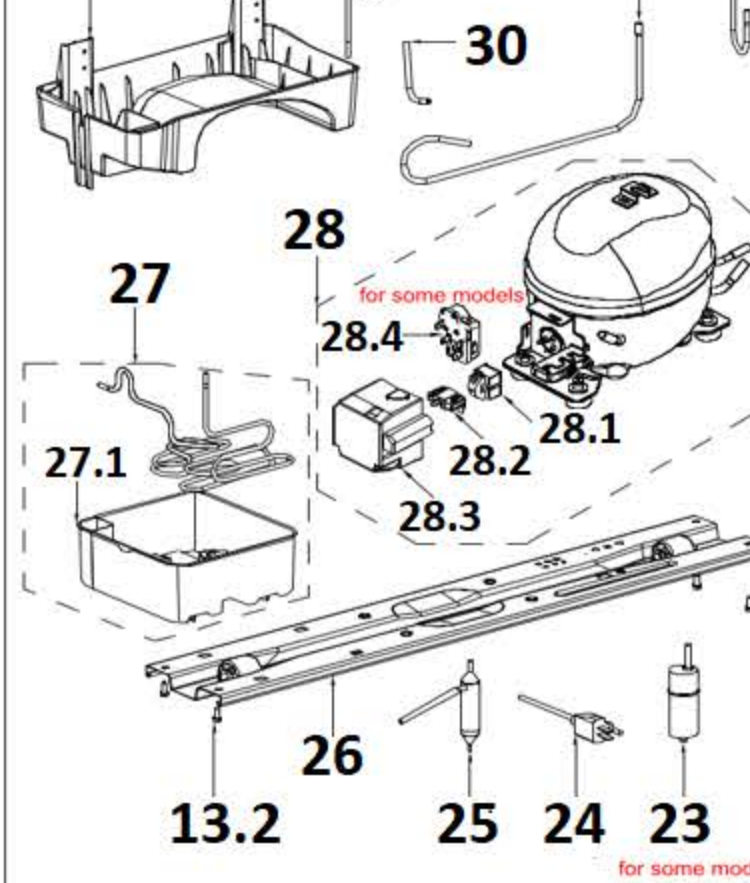
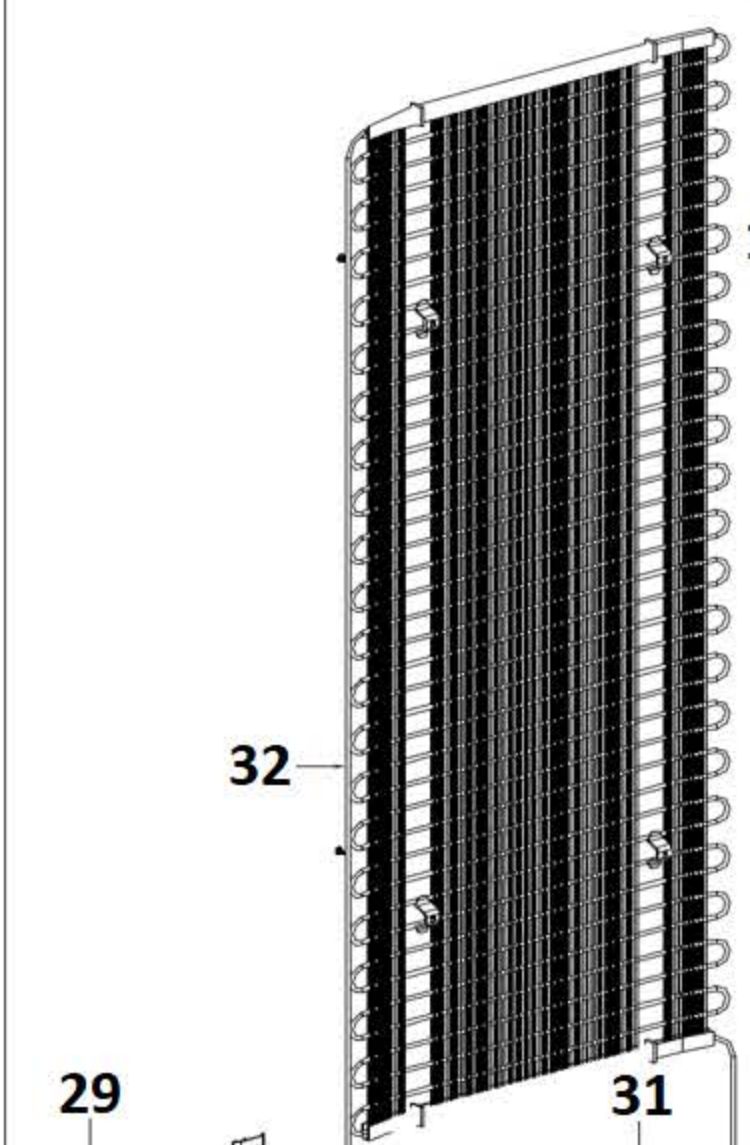
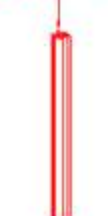
107



108



104



MARCA		EAS ELECTRIC				
REFERENCIA PRODUCTO		EMZ185SW1				
Nº	DESCRIPCION	REFERENCIA	EQUIVALENTE 1	EQUIVALENTE 2	CANTIDAD	PVP
1	CONJUNTO CONDUCTO DE AIRE+EVAPORADOR	12131000000364			1	250,00
1.1	MOTOR VENTILADOR	11002015001667			1	60,00
1.2	BANDEJA DE DRENAJE	12231000006742			1	16,00
1.3	RESISTENCIA BANDEJA DE DRENAJE	17431000000935			1	26,00
1.4	EVAPORADOR+RESISTENCIA	15831000000086			1	185,00
1.4.1	RESISTENCIA DE DESESCARCHE	17431000001988			1	59,00
2	TAPA CONDUCTO DE AIRE	12131000001494			1	39,00
3	TAPA Sonda	12131000001064			1	2,00
4	PUERTA ABATIBLE	12131000004338			2	18,00
7	BALDA DE CRISTAL SUPERIOR	12531000000939			1	24,00
8	CAJON INTERMEDIO PEQUEÑO	12131000000266			2	32,00
9	BALDA DE CRISTAL INTERMEDIA	12531000000804			3	23,00
10	CAJON INTERMEDIO GRANDE	12131000000268			2	44,00
11	BALDA DE CRISTAL INFERIOR	12531000000827			1	21,00
12	CAJON INFERIOR	12131000000250			1	32,00
13	MUEBLE	12831000004548			1	N/D
13.1	TORNILLO	11303305000045			5	0,50
13.2	TORNILLO	11303305000004			4	0,50
14	MODULO DE CONTROL	17131000000222			1	120,00
15	TAPA MODULO DE CONTROL	12131000001118			1	12,00
17	BISAGRA SUPERIOR	12231000006972			1	14,00
18	TORNILLO	11303305000004			10	0,50
19	PANEL DISPLAY COMPLETO	12131000001629			1	105,00
19.1	PORTAMANDOS	N/D			1	N/D
19.2	VISOR DISPLAY	12131000001642			1	7,00

19.3	PLAFON LAMPARA LED	12131000005512			2	3,00
19.4	LAMPARA LED	17431000000134			2	6,00
19.5	MODULO DISPLAY	17131000000065			1	56,00
19.6	INTERRUPTOR MAGNETICO	17431000000123			1	9,00
20	BISAGRA INFERIOR	12231000007080			1	16,00
21	PATA BISAGRA	12131000000986			1	3,00
22	PATA REGULABLE	12131000001009			2	3,00
23	CONDENSADOR DE ARRANQUE	17431000001227			1	16,00
24	CABLE DE ALIMENTACION	17431000001067			1	14,00
25	FILTRO DESHIDRATADOR	15531000001761			1	9,00
26	BASE DE MONTAJE COMPRESOR	12231000005853			1	35,00
27	BANDEJA DE CONDENSADOS AUXILIAR+TUBO DE EVAPORACION	15531000000003			1	36,00
27.1	BANDEJA DE CONDENSADOS AUXILIAR	12131000004278			1	14,00
28	COMPRESOR	11101010014759			1	250,00
28.1	ARRANCADOR	12031000001062			1	10,00
28.2	PROTECTOR CLIXON	12031000001294			1	10,00
28.3	TAPA ARRANCADOR-PROTECTOR CLIXON	12031000001171			1	15,00
29	BANDEJA DE CONDENSADOS	12131000004386			1	14,00
30	TUBO DE PROCESAMIENTO	15531000001762			1	8,00
31	TUBO DE SUCCION	15531000000641			1	8,00
32	CONDENSADOR	15731000000563			1	170,00
33	PUERTA CONGELADOR	12831000007524			1	265,00
33.1	BURLETE PUERTA CONGELADOR	12131000009753			1	48,00
33.2	CONJUNTO TAPA PUERTA	12131000013242			1	N/D
33.2.1	FRENO PUERTA	12231000006582			1	3,00
33.2.2	CAMISA EJE BISAGRA	12131000006127			1	3,00
33.3	TAPA CABLEADO PUERTA	12131000013474			1	23,00
33.3.1	IMAN	17431000000034			1	2,00
34	TIRADOR	12931000000494			1	69,00

35	TORNILLO TIRADOR	11301134000468			4	0,50
36	TAPA TORNILLO TIRADOR	12131000000524			6	0,50
37	BALCON CONGELADOR	12131000005454			1	16,00
38	TAPA DECORATIVA	12131000000585			2	3,00
43	TAPA	12131000035841			2	1,00
44	BALDA DE CRISTAL SUPERIOR	12531000001278			1	24,00
102	HERRAJE DE UNION	12231000006320			2	6,00
103	HERRAJE DE UNION	12231000006342			1	6,00
104	JUNTA DECORATIVA DE UNION	12131000009579			1	18,00
105	CUBITERA	12131000000168			1	3,00
	*PVP sujeto a modificaciones por gastos de envío					