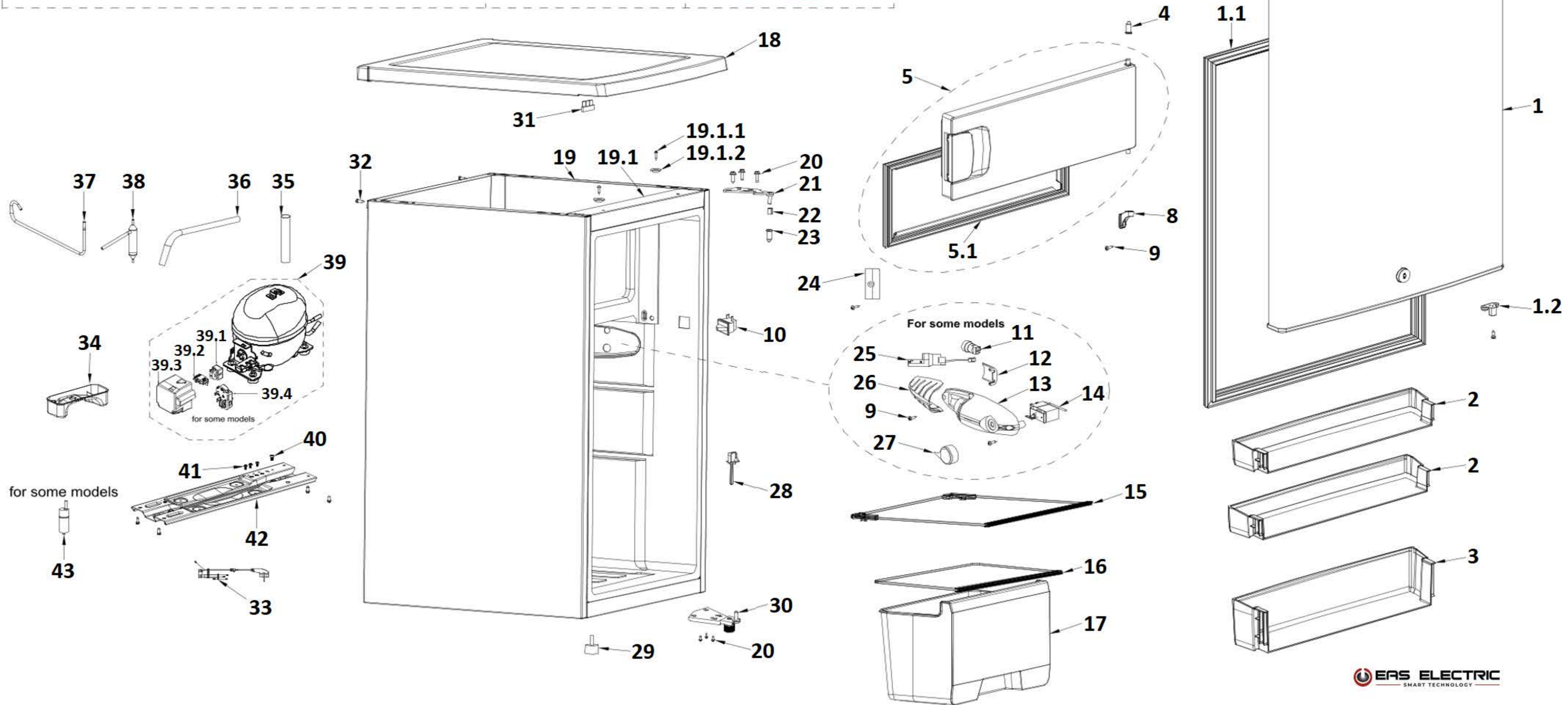
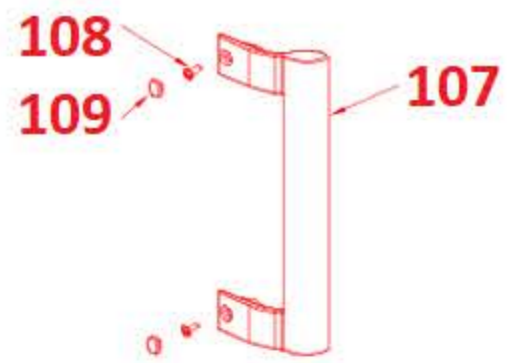
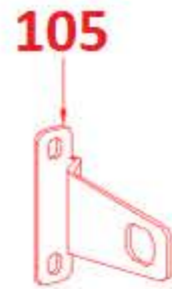
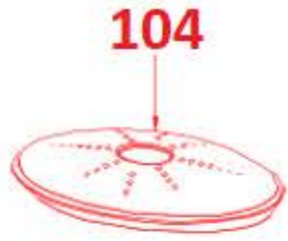


opcional



MARCA		EAS ELECTRIC				
REFERENCIA PRODUCTO		EMR85Z1				
Nº	DESCRIPCION	REFERENCIA	EQUIVALENTE 1	EQUIVALENTE 2	CANTIDAD	PVP
1	PUERTA REFRIGERADOR	12831000001444			1	95,00
1.1	BURLETE PUERTA REFRIGERADOR	12131000010043			1	24,00
1.2	FRENO PUERTA	12131000003373			1	3,00
2	BALCON INTERMEDIO-SUPERIOR	12131000005674			2	21,00
3	BALCON BOTELLERO	12131000081279			1	21,00
4	EJE PUERTA CONGELADOR	12131000006220			1	3,00
5	PUERTA CONGELADOR	12831000005574			1	42,00
5.1	BURLETE PUERTA CONGELADOR	12131000009623			1	14,00
8	SOPORTE PUERTA CONGELADOR	12131000006378			1	3,00
9	TORNILLO	11303125000572			5	0,25
10	INTERRUPTOR	17431000000392			1	7,00
11	PORTALAMPARA	17431000000048			1	7,00
12	SOPORTE	12131000000670			1	2,00
13	CAJA DE MONTAJE TERMOSTATO+LAMPARA	12131000057680			1	12,00
14	TERMOSTATO	17431000019287			1	25,00
15	BALDA DE CRISTAL REFRIGERADOR	12531000001321			1	18,00
16	BALDA DE CRISTAL CAJON REFRIGERADOR	12531000001033			1	14,00
17	CAJON REFRIGERADOR	12131000A11003			1	28,00
18	TAPA ENCIMERA	12131000006484			1	44,00
19	MUEBLE	12831000035476			1	N/D
19.1	TRAVIESA SUPERIOR	12231000005404			1	12,00
20	TORNILLO	11303305000004			13	0,50
21	BISAGRA SUPERIOR	12231000007029			1	12,00
22	CASQUILLO EJE BISAGRA	12131000002877			1	2,00

23	CAMISA EJE BISAGRA	12131000006127			1	3,00
24	GANCHO	12131000000843			1	3,00
25	LAMPARA	17431000000011			1	4,00
26	TULIPA LAMPARA	12131000005523			1	7,00
27	MANDO TERMOSTATO	12131000003474			1	6,00
28	PROTECTOR DE DESAGUE	12131000003029			1	1,00
29	PATA REGULABLE	12131000001001			1	3,00
30	BISAGRA INFERIOR	12231000006962			1	12,00
31	TAPA HUECO BISAGRA	12131000001277			1	1,00
32	TORNILLO	11303125000564			2	0,25
33	CABLE DE ALIMENTACION	17431000001114			1	18,00
34	BANDEJA DE CONDENSADOS	12131000004272			1	14,00
35	MANGA	12131000005864			1	2,00
36	TUBO DE PROCESAMIENTO	15531000001762			1	8,00
38	FILTRO DESHIDRATADOR	15533100000281			1	9,00
39	COMPRESOR	11101010007925			1	160,00
39.1	ARRANCADOR	12031000001062			1	10,00
39.2	PROTECTOR-CLIXON	12031000001761			1	10,00
39.3	TAPA ARRANCADOR	12031000001170			1	15,00
40	TORNILLO	11301132000354			1	0,25
41	TORNILLO	11300914000023			4	0,25
42	BASE DE MONTAJE COMPRESOR	12231000005898			1	35,00
102	HUEVERA	12131000006189			1	3,00
103	CUBITERA	12131000000170			1	3,00
	*PVP sujeto a modificaciones por gastos de envío					