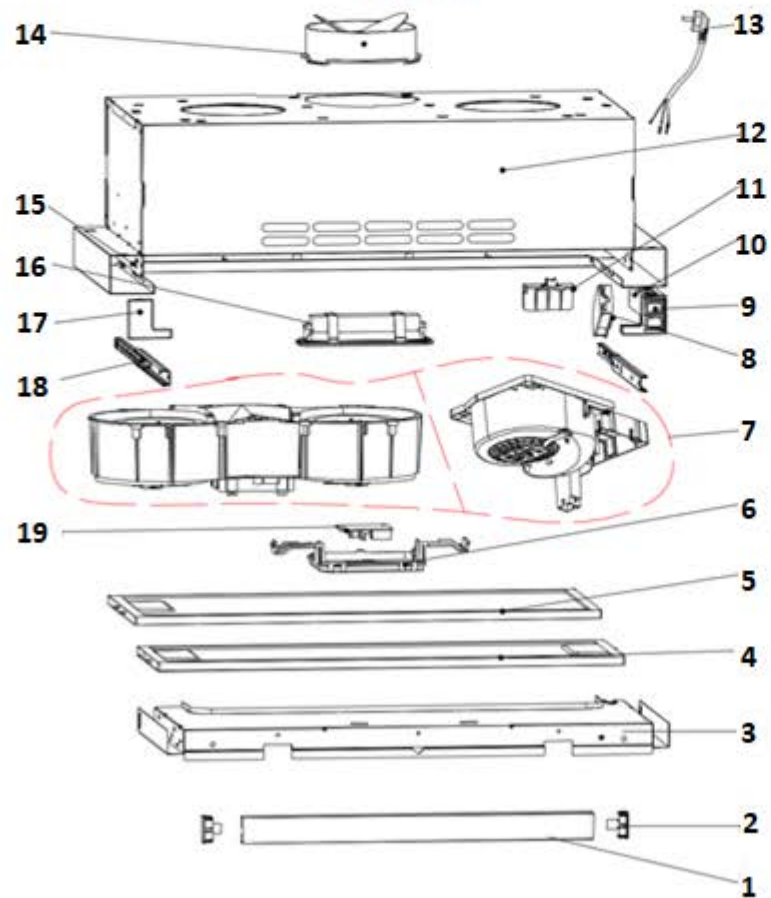


Optional



EAS ELECTRIC
SMART TECHNOLOGY

EMRH60TX

MARCA		EAS ELECTRIC				
REFERENCIA PRODUCTO		EMRH60TX				
Nº	DESCRIPCION	REFERENCIA	EQUIVALENTE 1	EQUIVALENTE 2	CANTIDAD	PVP
1	FRONTAL DE ALUMINIO	12273000003835	12273000A14150		1	18,00
2	TAPA LATERAL FRONTAL DE ALUMINIO	12173000001420			2	2,00
3	BANDEJA EXTRAIBLE	12273000004492			1	12,00
4	FILTRO DE ALUMINIO	12273000004032			1	15,00
5	FILTRO DE ALUMINIO	12273000004032			1	15,00
6	TAPA CAJA DE CONEXIONES	12173000000921			1	3,00
7	MOTOR DOBLE	12973000001366	12973000005067		1	72,00
8	CAJA MICRO	12173000000923			1	1,00
11	BLOQUE PRESION MICRO	12173000000924			1	1,00
12	CHASIS CAMPANA	12273000004493	12273000A08246		1	31,45
13	CABLE DE ALIMENTACION	17473000000206			1	9,00
14	VALVULA MARIPOSA	12173000000020			1	6,00
15	SOPORTE CARRIL TELESCOPICO	12273000001279			2	3,00
16	LAMPARA LED RECTANGULAR	17473000002506			1	14,00
17	TAPA DECORATIVA PANEL LATERAL	12173000000123			1	1,00
18	CARRIL TELESCOPICO	12973000008011			1	7,09
18	CARRIL TELESCOPICO	12973000008012			1	7,09
19	MODULO DE CONEXIONES	17173000000097	17173000002473		1	12,00
20	LAMPARA	17473000001346			2	4,00
21	PORTALAMPARAS	17473000000746			1	10,35
22	SOPORTE PORTALAMPARAS	12173000000081			1	1,00
23	PLAFON LAMPARA	12173000000027			1	6,00
29	CUBIERTA DE ENTRADA DE AIRE	12173000000922			1	4,60

30	TAPA DECORATIVA	12173000000124			1	2,25
31	CUBIERTA DECORATIVA SELECTOR DE VELOCIDADES	12273000005092			1	4,15
32	SELECTOR DE VELOCIDADES	17473000000946			1	16,00
33	CAJA SELECTOR DE VELOCIDADES	12173000000148			1	7,00
	*PVP sujeto a modificaciones por gastos de envío					