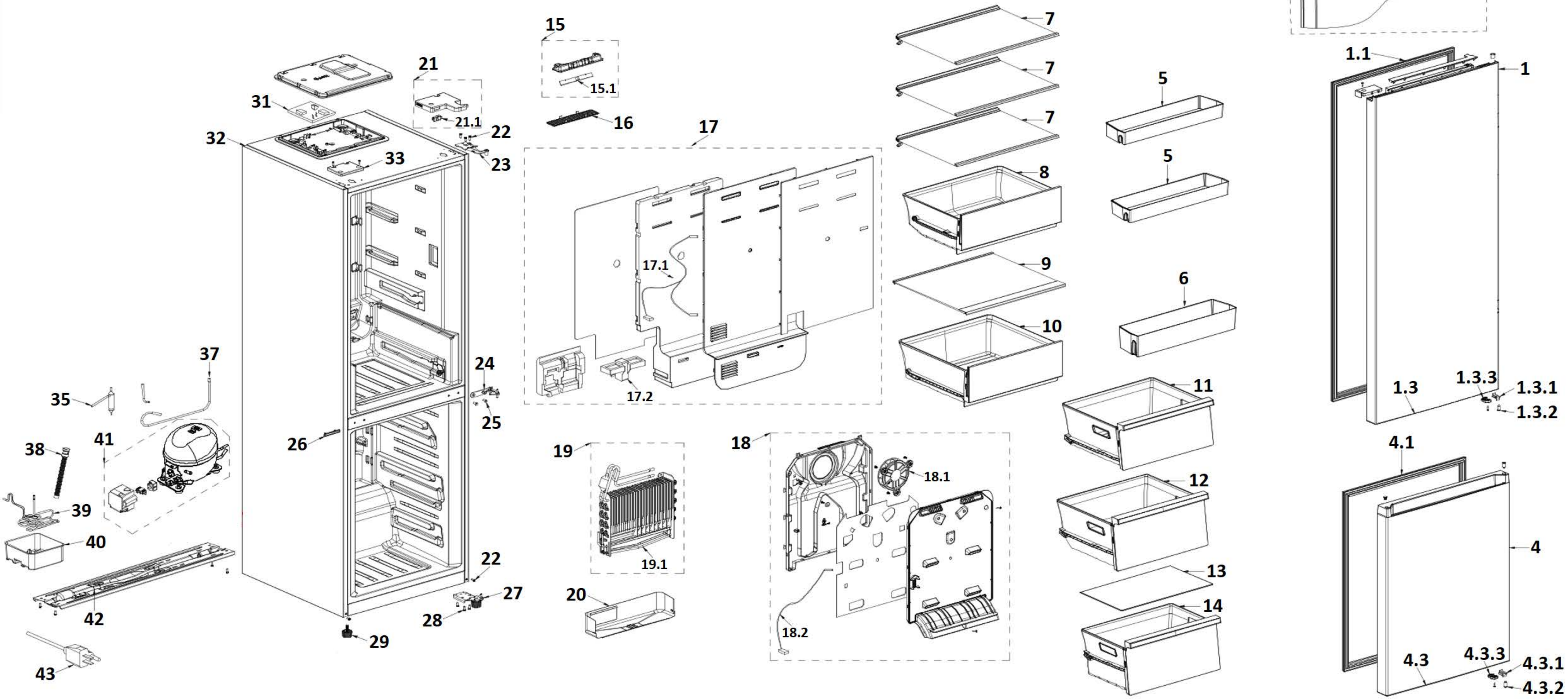


101 opcional



| MARCA | | EAS ELECTRIC | | | | |
|---------------------|--|----------------|---------------|---------------|----------|--------|
| REFERENCIA PRODUCTO | | EMC186ASGN | | | | |
| Nº | DESCRIPCION | REFERENCIA | EQUIVALENTE 1 | EQUIVALENTE 2 | CANTIDAD | PVP |
| 1 | PUERTA REFRIGERADOR | 12831000037318 | | | 1 | 190,00 |
| 1.1 | BURLETE PUERTA REFRIGERADOR | 12131000076672 | | | 1 | 42,00 |
| 1.3 | CONJUNTO TAPA PUERTA | 12131000076634 | | | 1 | 26,00 |
| 1.3.1 | PIEZA METALICA DE REFUERZO | 12231000023906 | | | 1 | 3,00 |
| 1.3.2 | CAMISA EJE BISAGRA | 12131000006127 | | | 1 | 3,00 |
| 1.3.3 | AUTOBLOQUEO DE PUERTA | P0000002036651 | | | 1 | N/D |
| 2 | SOPORTE MODULO DISPLAY | 12131000029628 | | | 1 | 16,00 |
| 3 | MODULO DISPLAY | 17131000003461 | | | 1 | 68,00 |
| 4 | PUERTA CONGELADOR | 12831000037320 | | | 1 | 144,00 |
| 4.1 | BURLETE PUERTA CONGELADOR | 12131000076670 | | | 1 | 36,00 |
| 4.3 | CONJUNTO TAPA PUERTA | 12131000076635 | | | 1 | 26,00 |
| 4.3.1 | PIEZA METALICA DE REFUERZO | 12231000023906 | | | 1 | 3,00 |
| 4.3.2 | CAMISA EJE BISAGRA | 12131000006127 | | | 1 | 3,00 |
| 4.3.3 | AUTOBLOQUEO DE PUERTA | P0000002036651 | | | 1 | N/D |
| 5 | BALCON INTERMEDIO-SUPERIOR | 12131000074745 | | | 2 | 21,00 |
| 6 | BALCON BOTELLERO | 12131000076183 | | | 1 | 24,00 |
| 7 | BALDA DE CRISTAL REFRIGERADOR | 12531000014396 | | | 3 | 28,00 |
| 8 | CAJON SUPERIOR REFRIGERADOR | 12131000077764 | | | 1 | 36,00 |
| 9 | BALDA DE CRISTAL INFERIOR REFRIGERADOR | 12531000014456 | | | 1 | 32,00 |
| 10 | CAJON INFERIOR REFRIGERADOR | 12131000077767 | | | 1 | 39,00 |
| 11 | CAJON SUPERIOR CONGELADOR | 12131000076608 | | | 1 | 36,00 |
| 12 | CAJON INTERMEDIO CONGELADOR | 12131000076611 | | | 1 | 39,00 |
| 13 | BALDA DE CRISTAL RCONGELADOR | 12531000000856 | | | 1 | 12,00 |
| 14 | CAJON INFERIOR CONGELADOR | 12131000076613 | | | 1 | 34,00 |

| | | | | | | |
|------|--|-----------------|--|--|---|--------|
| 15 | CONJUNTO LAMPARA LED | 12131000076685 | | | 1 | 18,00 |
| 15.1 | LAMPARA LED | 17431000019213 | | | 1 | 9,00 |
| 16 | TULIPA LAMPARA LED | 12131000037926 | | | 1 | 8,00 |
| 17 | CONDUCTO DE AIRE REFRIGERADOR COMPLETO | 12131000076688 | | | 1 | 179,00 |
| 17.1 | SONDA TEMPERATURA | 17431000008227 | | | 1 | 16,00 |
| 17.2 | DAMPER ELECTRICO | 17431000000893 | | | 1 | 42,00 |
| 18 | TAPA EVAPORADOR | 12131000076089 | | | 1 | 125,00 |
| 18.1 | MOTOR VENTILADOR EVAPORADOR | 11002015005301 | | | 1 | 55,00 |
| 18.2 | SONDA TEMPERATURA | 11201007000795 | | | 1 | 16,00 |
| 19 | EVAPORADOR COMPLETO | 15831000004583 | | | 1 | 125,00 |
| 19.1 | RESISTENCIA DE DESESCARCHE | 17431000029763 | | | 1 | 55,00 |
| 20 | BANDEJA DE DRENAJE EVAPORADOR | 12231000043309 | | | 1 | 14,00 |
| 21 | TAPA BISAGRA SUPERIOR DERECHA | 12131000076649 | | | 1 | 14,00 |
| 21.1 | INTERRUPTOR | 17431000001843 | | | 1 | 7,00 |
| 22 | TORNILLO | 11303305000004 | | | 7 | 0,50 |
| 23 | BISAGRA SUPERIOR | 12231000043264 | | | 1 | 14,00 |
| 24 | BISAGRA INTERMEDIA | 12231000042224 | | | 1 | 12,00 |
| 25 | TORNILLO | 11301113000061 | | | 2 | 0,50 |
| 26 | TAPA TORNILLOS | 12131000077301 | | | 1 | 3,00 |
| 27 | BISAGRA INFERIOR | 12231000043286 | | | 1 | 14,00 |
| 28 | TORNILLO | 113033050000045 | | | 5 | 0,50 |
| 29 | PATA REGULABLE | 12131000000986 | | | 1 | 3,00 |
| 31 | MODULO DE CONTROL | 17131000012765 | | | 1 | 110,00 |
| 32 | MUEBLE | 12831000037321 | | | 1 | N/D |
| 33 | TAPA DECORATIVA | 12131000076648 | | | 1 | 5,00 |
| 35 | FILTRO DESIDRATADOR | 15531000009186 | | | 1 | 9,00 |
| 37 | TUBO DE SUCCION | 15531000000099 | | | 1 | 8,00 |

| | | | | | | |
|------------|---|-----------------------|--|--|----------|---------------|
| 38 | TUBO DE DESAGUE | 12131000005946 | | | 1 | 6,00 |
| 39 | TUBO DE EVAPORACION BANDEJA DE CONDENSADOS | 15531000000245 | | | 1 | 18,00 |
| 40 | BANDEJA DE CONDENSADOS | 12131000004365 | | | 1 | 12,00 |
| 41 | COMPRESOR | 11101010009992 | | | 1 | 285,00 |
| 42 | BASE DE MONTAJE COMPRESOR | 12231000044171 | | | 1 | 46,00 |
| 43 | CABLE DE ALIMENTACION | 17431000001116 | | | 1 | 16,00 |
| 101 | CONJUNTO ACCESORIOS CAMBIO DE SENTIDO | 12131000079905 | | | 1 | 18,00 |
| | *PVP sujeto a modificaciones por gastos de envío | | | | | |