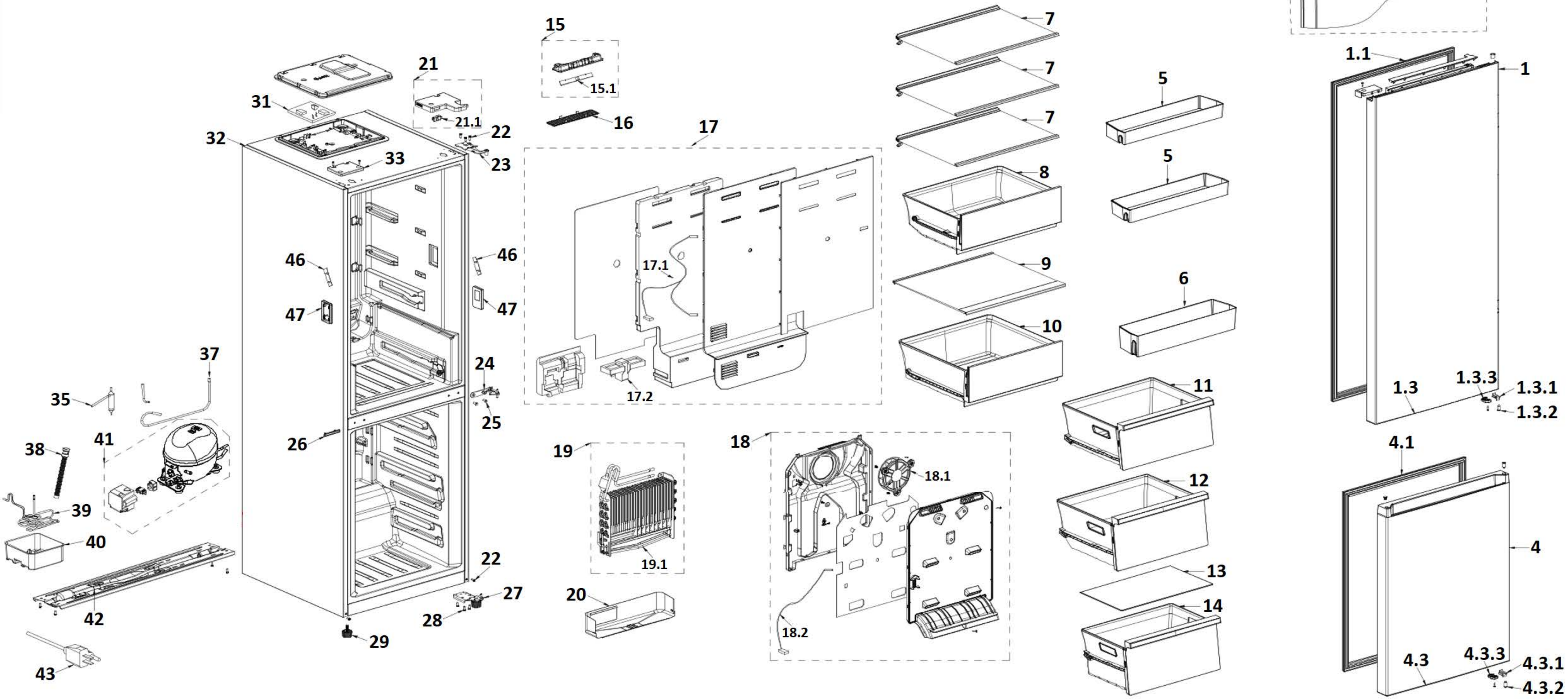


101 **opcional**

101.1 101.2 101.3 101.4



MARCA		EAS ELECTRIC				
REFERENCIA PRODUCTO		EMC206ASGN				
Nº	DESCRIPCION	REFERENCIA	EQUIVALENTE 1	EQUIVALENTE 2	CANTIDAD	PVP
1	PUERTA REFRIGERADOR	12831000037319			1	210,00
1.1	BURLETE PUERTA REFRIGERADOR	12131000076671			1	48,00
1.3	CONJUNTO TAPA PUERTA	12131000076634			1	26,00
1.3.1	PIEZA METALICA DE REFUERZO	12231000023906			1	3,00
1.3.2	CAMISA EJE BISAGRA	12131000006127			1	3,00
1.3.3	AUTOBLOQUEO DE PUERTA	P0000002036651			1	N/D
2	CAJA MODULO DISPLAY	12131000029628			1	16,00
3	MODULO DISPLAY	17131000003461			1	68,00
4	PUERTA CONGELADOR	12831000037320			1	144,00
4.1	BURLETE PUERTA CONGELADOR	12131000076670			1	36,00
4.3	CONJUNTO TAPA PUERTA	12131000076635			1	26,00
4.3.1	PIEZA METALICA DE REFUERZO	12231000023906			1	3,00
4.3.2	CAMISA EJE BISAGRA	12131000006127			1	3,00
4.3.3	AUTOBLOQUEO DE PUERTA	P0000002036651			1	N/D
5	BALCON INTERMEDIO-SUPERIOR	12131000074745			2	21,00
6	BALCON BOTELLERO	12131000076183			1	24,00
7	BALDA DE CRISTAL REFRIGERADOR	12531000014396			3	28,00
8	CAJON SUPERIOR REFRIGERADOR	12131000077764			1	36,00
9	BALDA DE CRISTAL INFERIOR REFRIGERADOR	12531000014456			1	32,00
10	CAJON INFERIOR REFRIGERADOR	12131000077767			1	39,00
11	CAJON SUPERIOR CONGELADOR	12131000076608			1	36,00
12	CAJON INTERMEDIO CONGELADOR	12131000076611			1	39,00
13	BALDA DE CRISTAL CONGELADOR	12531000000856			1	12,00
14	CAJON INFERIOR CONGELADOR	12131000076613			1	34,00

15	CONJUNTO LAMPARA LED	12131000076685			1	18,00
15.1	LAMPARA LED	17431000019213			1	9,00
16	TULIPA LAMPARA LED	12131000037926			1	8,00
17	CONDUCTO DE AIRE REFRIGERADOR COMPLETO	12131000076687			1	189,00
17.1	SONDA TEMPERATURA	17431000008227			1	16,00
17.2	DAMPER ELECTRICO	17431000000893			1	42,00
18	TAPA EVAPORADOR	12131000076089			1	125,00
18.1	MOTOR VENTILADOR EVAPORADOR	11002015005301			1	55,00
18.2	SONDA TEMPERATURA	11201007000795			1	16,00
19	EVAPORADOR COMPLETO	15831000004583			1	125,00
19.1	RESISTENCIA DE DESESCARCHE	17431000029763			1	55,00
20	BANDEJA DE DRENAJE EVAPORADOR	12231000043309			1	14,00
21	TAPA BISAGRA SUPERIOR DERECHA	12131000076649			1	14,00
21.1	INTERRUPTOR	17431000001843			1	7,00
22	TORNILLO	11303305000004			7	0,50
23	BISAGRA SUPERIOR DERECHA	12231000043264			1	14,00
24	BISAGRA INTERMEDIA	12231000042224			1	12,00
25	TORNILLO	11301113000061			2	0,50
26	TAPA TORNILLOS	12131000077301			1	3,00
27	BISAGRA INFERIOR DERECHA	12231000043286			1	14,00
28	TORNILLO	113033050000045			5	0,50
29	PATA REGULABLE	12131000000986			1	3,00
31	MODULO DE CONTROL	17131000012765			1	110,00
32	MUEBLE	12831000037322			1	N/D
33	TAPA DECORATIVA	12131000076648			1	5,00
35	FILTRO DESIDRATADOR	15531000009186			1	9,00
37	TUBO DE SUCCION	15531000000099			1	8,00

38	TUBO DE DESAGUE	12131000005946			1	6,00
39	TUBO DE EVAPORACION BANDEJA DE CONDENSADOS	15531000000245			1	18,00
40	BANDEJA DE CONDENSADOS	12131000004365			1	12,00
41	COMPRESOR	11101010009992			1	285,00
42	BASE DE MONTAJE COMPRESOR	12231000044171			1	46,00
43	CABLE DE ALIMENTACION	17431000001116			1	16,00
46	LAMPARA LED	17431000000182			2	7,00
47	PLAFON LAMPARA LED	12131000076631			2	29,00
101	CONJUNTO ACCESORIOS CAMBIO DE SENTIDO	12131000079905			1	18,00
	*PVP sujeto a modificaciones por gastos de envío					