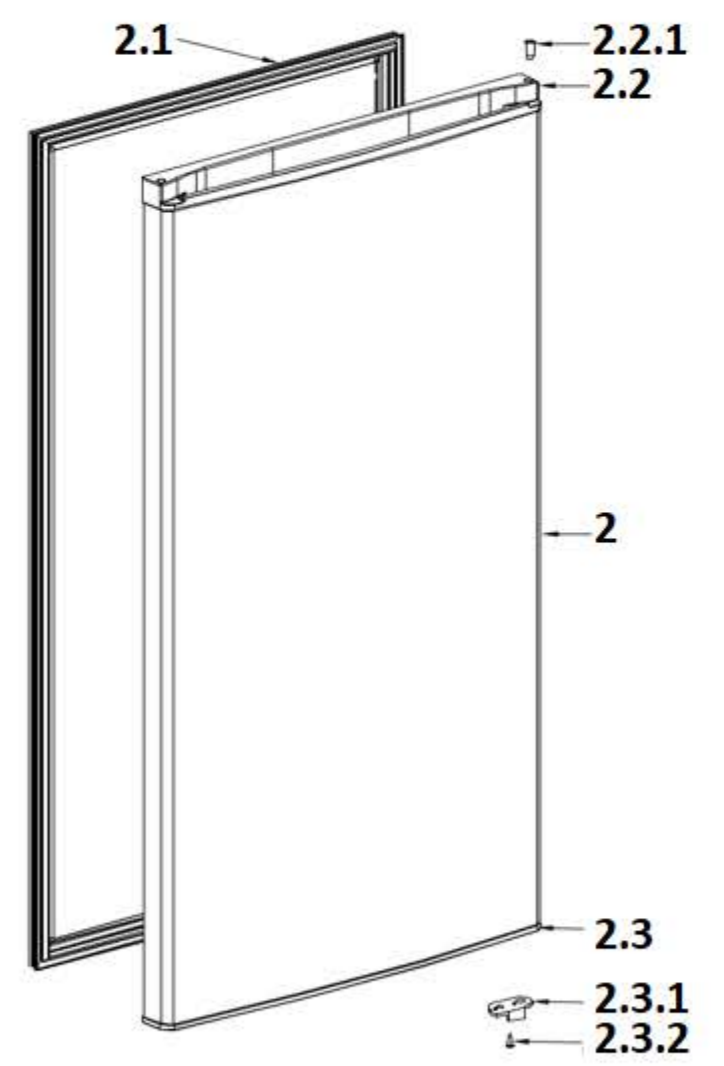
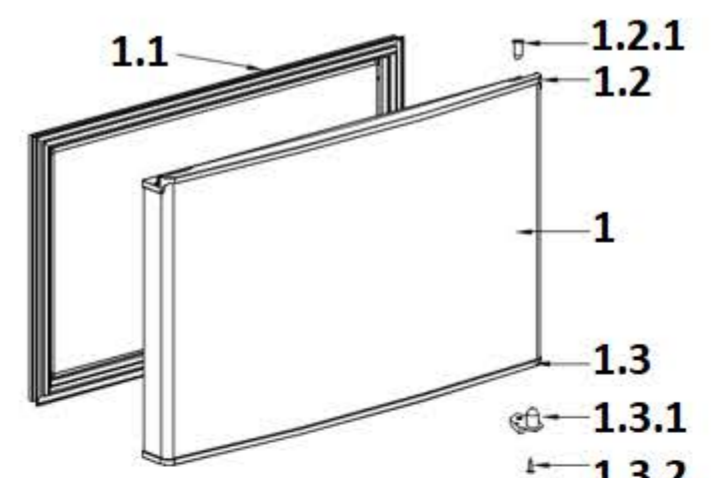
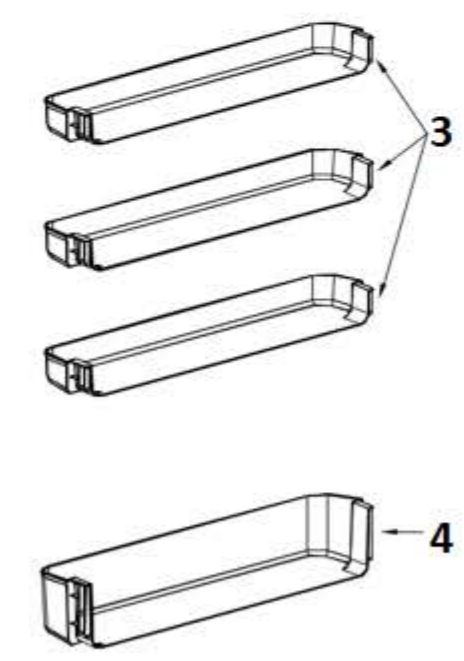
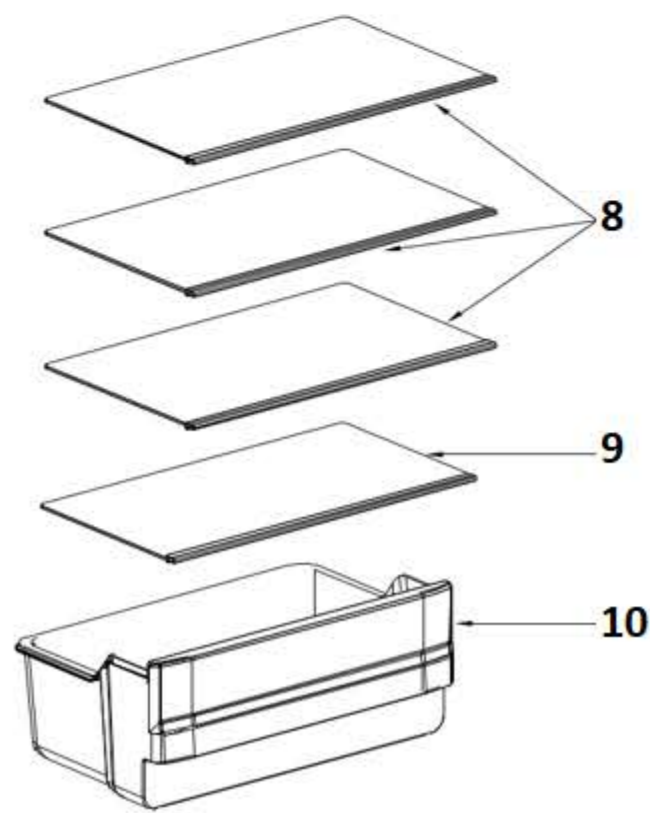
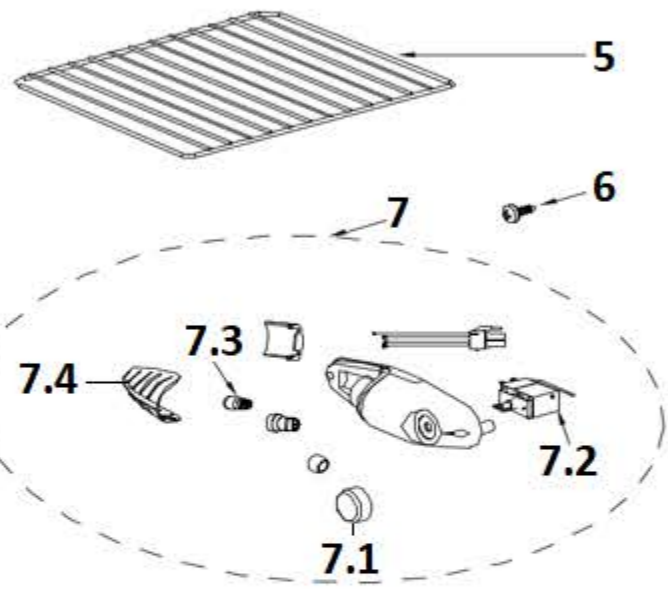
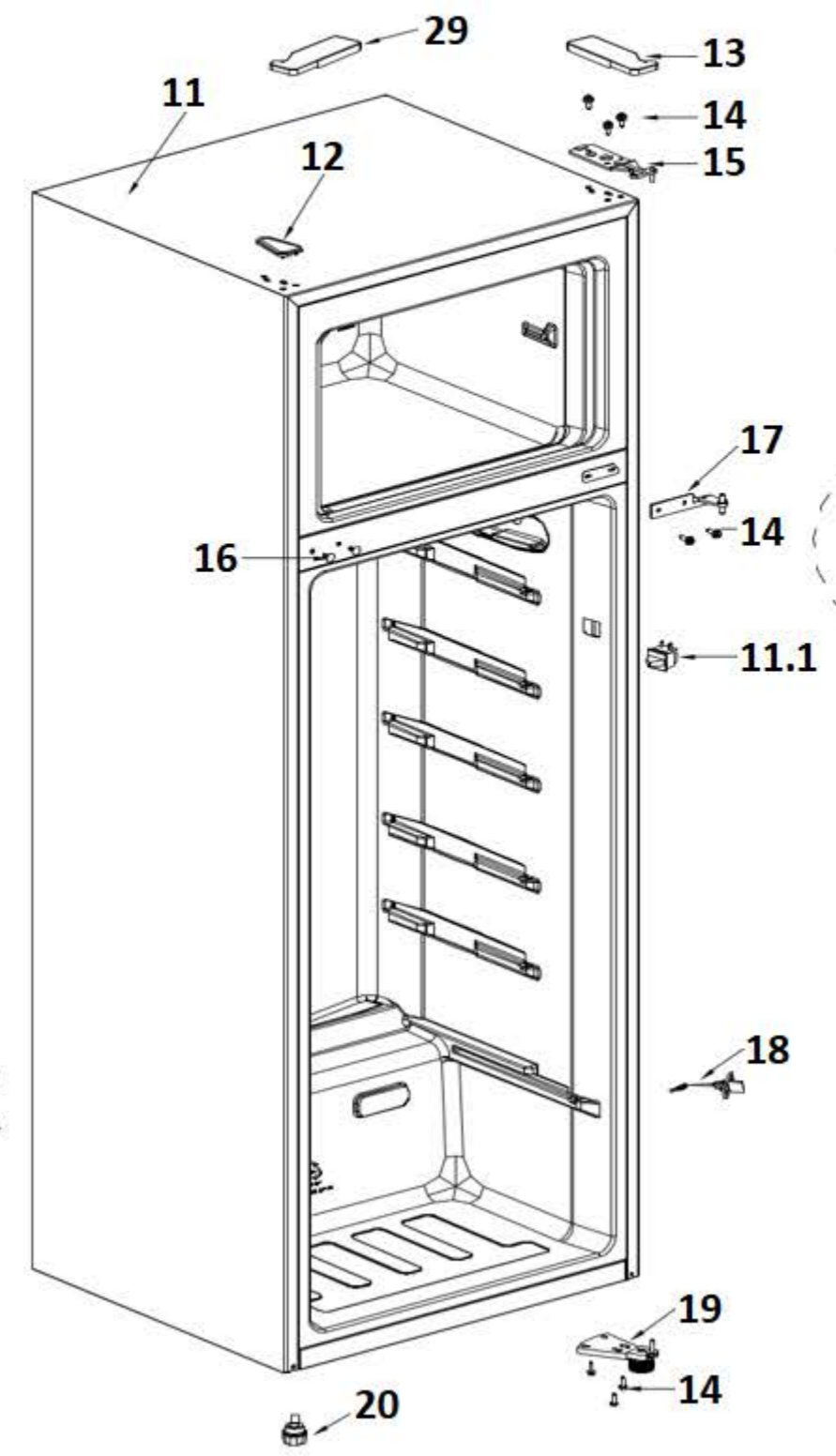
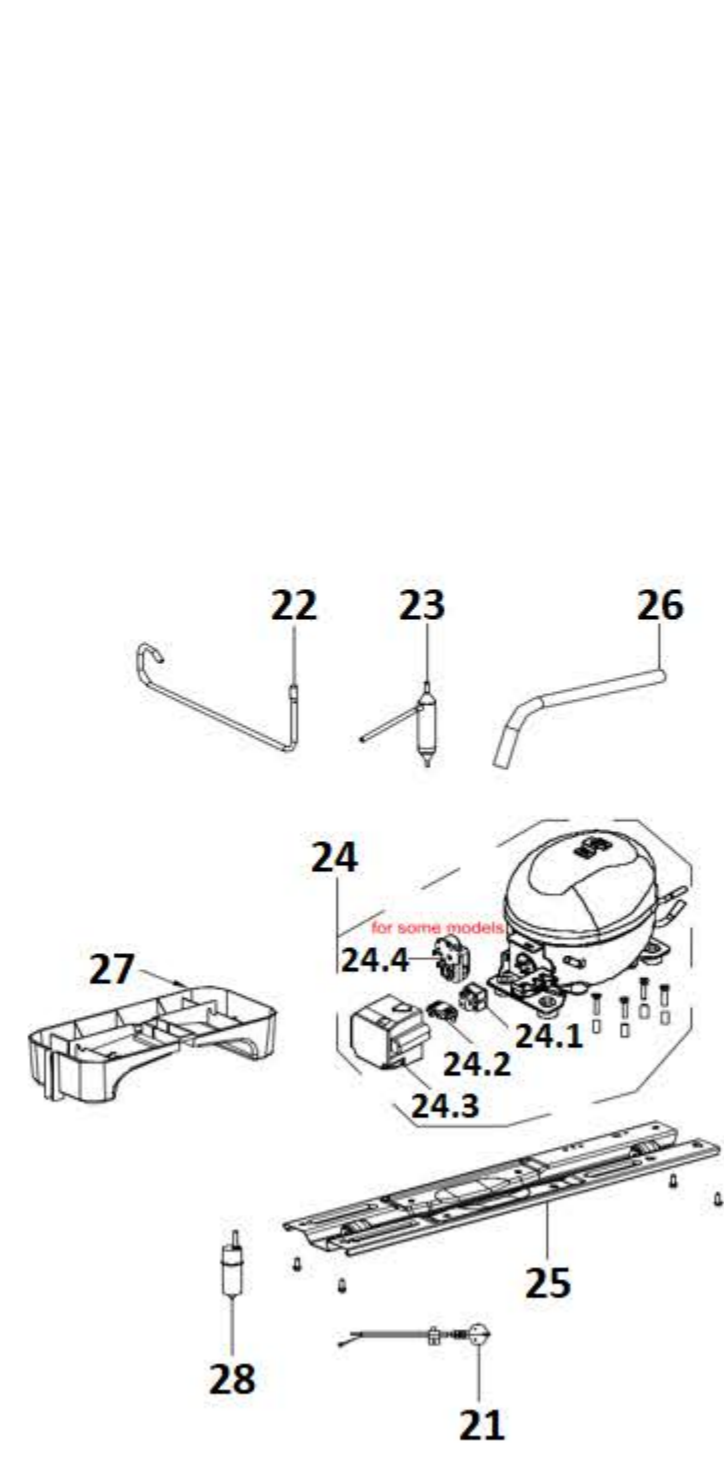
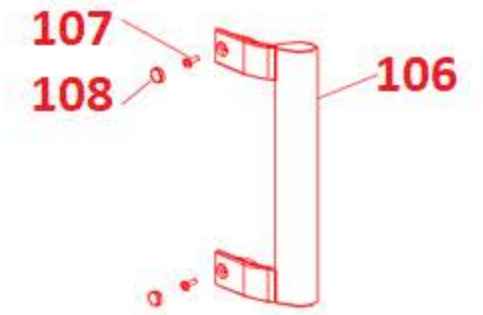
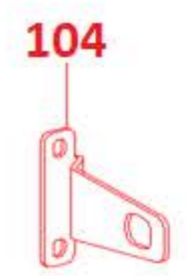
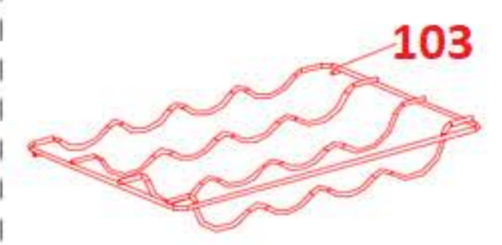
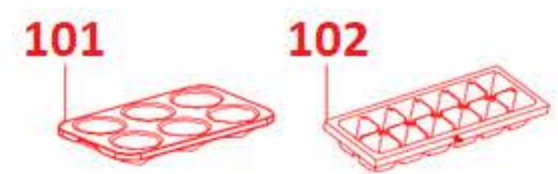


opcional



MARCA		EAS ELECTRIC				
REFERENCIA PRODUCTO		EMF161				
Nº	DESCRIPCION	REFERENCIA	EQUIVALENTE 1	EQUIVALENTE 2	CANTIDAD	PVP
1	PUERTA CONGELADOR	12831000003092			1	46,00
1.1	BURLETE PUERTA CONGELADOR	12131000010251			1	23,00
1.2	CONJUNTO TAPA PUERTA	12131000013241			1	N/D
1.2.1	CAMISA EJE BISAGRA	12131000006127			1	3,00
1.3	CONJUNTO TAPA PUERTA	12131000013040			1	N/D
1.3.1	FRENO PUERTA	12131000003427			1	3,00
1.3.2	TORNILLO	11303119000193			1	0,50
2	PUERTA REFRIGERADOR	12831000001230			1	87,00
2.1	BURLETE PUERTA REFRIGERADOR	12131000009757			1	37,00
2.2	CONJUNTO TAPA PUERTA	12131000007810			1	N/D
2.2.1	CAMISA EJE BISAGRA	12131000006127			1	3,00
2.3	CONJUNTO TAPA PUERTA	12131000012841			1	N/D
2.3.1	FRENO PUERTA	12131000029001			1	3,00
2.3.2	TORNILLO	11303119000193			1	0,50
3	BALCON INTERMEDIO-SUPERIORES	12131000005927	12131000005080		3	18,00
4	BALCON BOTELLERO	12131000005191	12131000005665	12131000A10911	1	21,00
5	BALDA METALICA	12931000000053			1	16,00
6	TORNILLO	11301011000003			1	0,50
7	TERMOSTATO COMPLETO	17431000004541			1	49,00
7.1	MANDO TERMOSTATO	12131000003492			1	5,00
7.2	TERMOSTATO	17431000000185			1	25,00
7.3	LAMPARA LED	17431000000028			1	6,00
7.4	PLAFON LAMPARA	12131000005523			1	7,00
8	BALDAS REFRIGERADOR	12531000000920			3	23,00

9	BALDA CAJON DE VERDURAS	12531000001213			1	21,00
10	CAJON DE VERDURAS	12131000000090	12131000000045	12131000A10908	1	25,00
11	MUEBLE	12831000040774			1	N/D
11.1	INTERRUPTOR	17431000000392			1	7,00
12	TAPA DECORATIVA	12131000000585			1	3,00
13	TAPA BISAGRA SUPERIOR	12131000035735			1	3,00
14	TORNILLOS	11303305000004			4	0,50
15	BISAGRA SUPERIOR	12231000007144			1	14,00
16	TAPON	12131000003005			2	0,25
17	BISAGRA INTERMEDIA	12231000007010			1	12,00
18	PROTECTOR DE DESAGUE	12131000003029			1	1,00
19	BISAGRA INFERIOR	12231000006858			1	16,00
20	PATA REGULABLE	12131000001014			1	3,00
21	CABLE DE ALIMENTACION	17431000001067			1	14,00
22	TUBO DE SUCCION	15531000000078			1	8,00
23	FILTRO DESHIDRATADOR	15531000000122			1	9,00
24	COMPRESOR	11101010013893			1	170,00
24.1	ARRANCADOR	12031000001062			1	10,00
24.2	PROTECTOR CLIXON	12031000001283			1	10,00
24.3	TAPA ARRANCADOR-PROTECTOR CLIXON	12031000001171			1	15,00
25	BASE MONTAJE COMPRESOR	12231000040984			1	25,00
26	TUBO DE PROCESAMIENTO	15531000001762			1	8,00
27	BANDEJA DE CONDENSADOS	12131000022081			1	12,00
28	CONDENSADOR DE ARRANQUE	17431000001264			1	18,00
101	HUEVERA	12131000006168			1	3,00
102	CUBITERA	12131000000168			1	3,00
	*PVP sujeto a modificaciones por gastos de envío					