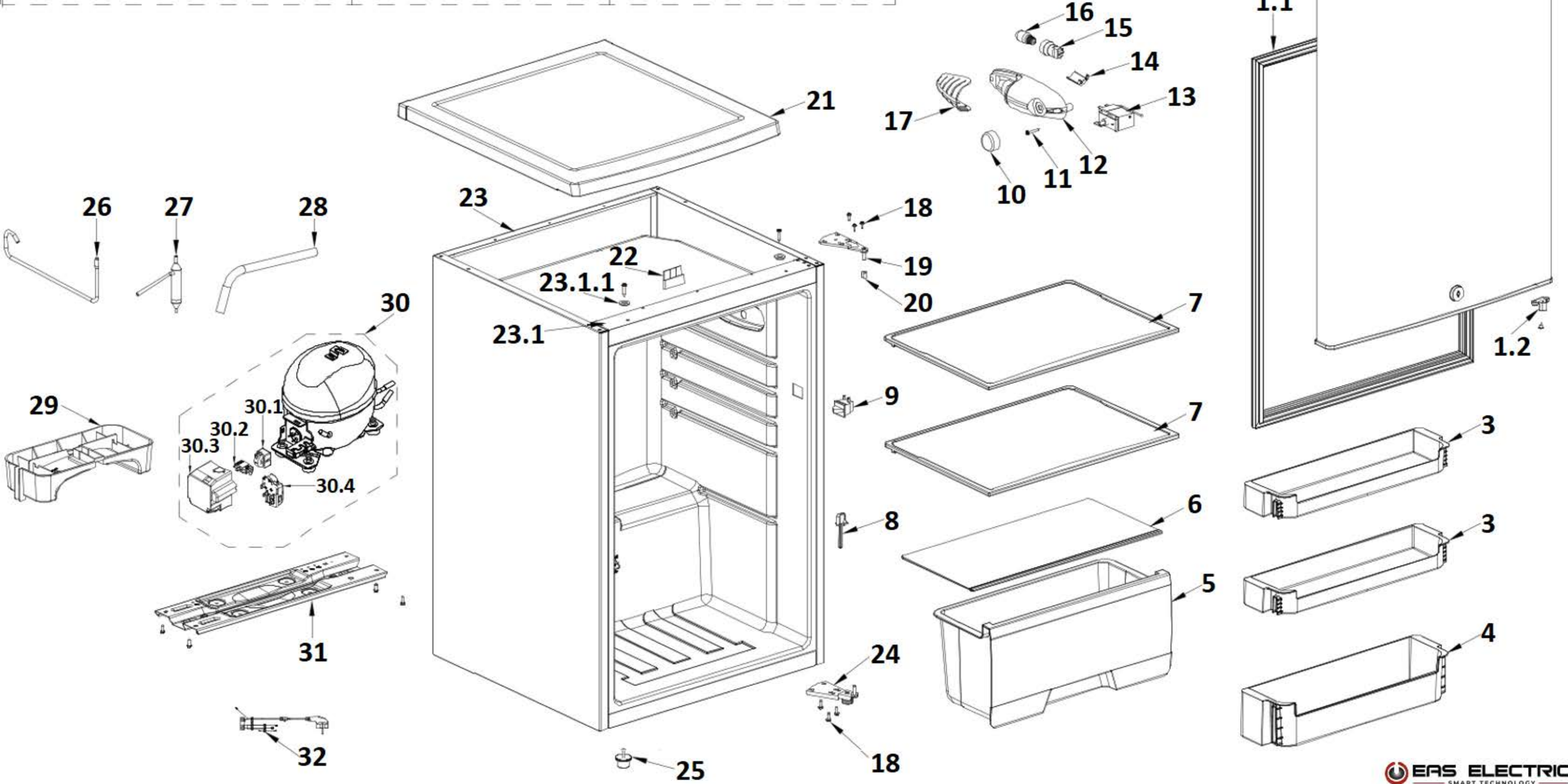
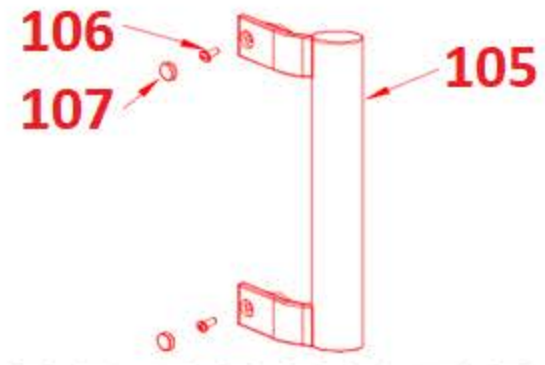
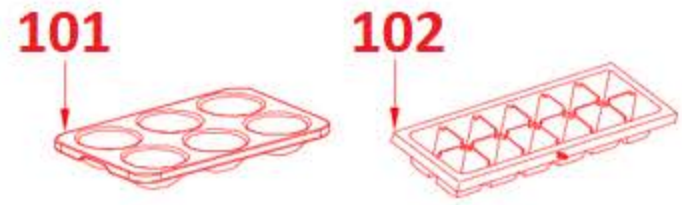


**optional part**



MARCA		EAS ELECTRIC				
REFERENCIA PRODUCTO		EMR851				
Nº	DESCRIPCION	REFERENCIA	EQUIVALENTE 1	EQUIVALENTE 2	CANTIDAD	PVP
1	PUERTA REFRIGERADOR	12831000000464			1	95,00
1.1	BURLETE PUERTA REFRIGERADOR	12131000010043			1	24,00
1.2	CONJUNTO TAPA PUERTA	12131000034355			1	18,00
1.2.1	FRENO PUERTA	12131000003373			1	3,00
2	CAMISA EJE	12131000006127			1	3,00
3	BALCON INTERMEDIO-SUPERIOR	12131000005674			2	21,00
4	BALCON BOTELLERO	12131000081279			1	21,00
5	CAJON REFRIGERADOR	12131000A11003			1	28,00
6	BALDA DE CRISTAL CAJON REFRIGERADOR	12531000000962			1	12,00
7	BALDA DE CRISTAL INTERMEDIA-SUPERIOR	12531000001170			2	16,00
8	PROTECTOR DE DESAGUE	12131000003029			1	1,00
9	INTERRUPTOR	17431000000392			1	7,00
10	MANDO TERMOSTATO	12131000003474			1	6,00
11	TORNILLO	11303125000572			2	0,25
12	CAJA DE MONTAJE TERMOSTATO+LAMPARA	12131000057680			1	12,00
13	TERMOSTATO	17431000019287			1	25,00
14	SOPORTE CASQUILLO	12131000000670			1	2,00
16	LAMPARA LED	17431000000028			1	6,00
17	TULIPA LAMPARA	12131000005523			1	7,00
18	TORNILLO	11303305000004			13	0,50
19	BISAGRA SUPERIOR	12231000007029			1	12,00
20	CASQUILLO EJE	12131000002877			1	2,00
21	TAPA ENCIMERA	12131000006484			1	44,00
22	TAPA HUECO BISAGRA	12131000001277			1	1,00

<b>23</b>	<b>MUEBLE</b>	<b>12831000039404</b>			<b>1</b>	<b>N/D</b>
<b>24</b>	<b>BISAGRA INFERIOR</b>	<b>12231000006962</b>			<b>1</b>	<b>12,00</b>
<b>25</b>	<b>PATA REGULABLE</b>	<b>12131000001001</b>			<b>1</b>	<b>3,00</b>
<b>27</b>	<b>FILTRO DESHIDRATADOR</b>	<b>15533100000281</b>			<b>1</b>	<b>9,00</b>
<b>28</b>	<b>TUBO DE PROCESAMIENTO</b>	<b>15531000001762</b>			<b>1</b>	<b>8,00</b>
<b>29</b>	<b>BANDEJA DE CONDENSADOS</b>	<b>12131000004317</b>			<b>1</b>	<b>14,00</b>
<b>30</b>	<b>COMPRESOR</b>	<b>11101010014213</b>			<b>1</b>	<b>150,00</b>
<b>30.1</b>	<b>ARRANCADOR</b>	<b>12031000001062</b>			<b>1</b>	<b>10,00</b>
<b>30.2</b>	<b>PROTECTOR CLIXON</b>	<b>12031000001294</b>			<b>1</b>	<b>10,00</b>
<b>30.3</b>	<b>TAPA ARRANCADOR-PROTECTOR CLIXON</b>	<b>12031000001171</b>			<b>1</b>	<b>15,00</b>
<b>31</b>	<b>BASE DE MONTAJE COMPRESOR</b>	<b>12231000005898</b>			<b>1</b>	<b>35,00</b>
<b>32</b>	<b>CABLE DE ALIMENTACION</b>	<b>17431000001114</b>			<b>1</b>	<b>18,00</b>
<b>101</b>	<b>HUEVERA</b>	<b>12131000006189</b>			<b>1</b>	<b>3,00</b>
	<b>*PVP sujeto a modificaciones por gastos de envío</b>					