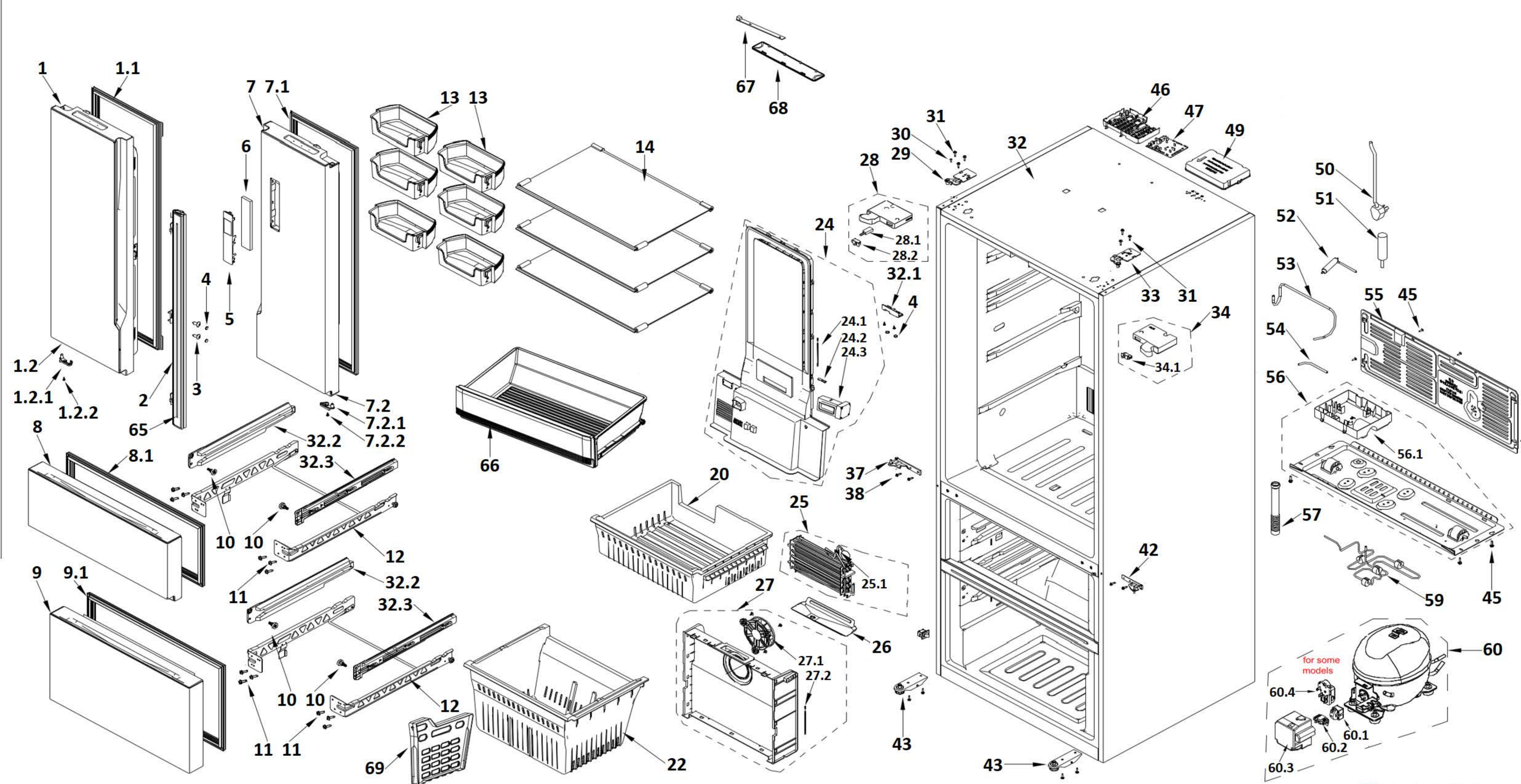


opcional



MARCA		EAS ELECTRIC				
REFERENCIA PRODUCTO		EMSF180AX1				
Nº	DESCRIPCION	REFERENCIA	EQUIVALENTE 1	EQUIVALENTE 2	CANTIDAD	PVP
1	PUERTA REFRIGERADOR IZQUIERDA	12831000019721			1	125,00
1.1	BURLETE PUERTA REFRIGERADOR IZQUIERDA	12131000037521			1	28,00
1.2	CONJUNTO TAPA PUERTA	12131000033041			1	26,00
1.2.1	AUTOBLOQUEO DE PUERTA	12131000003324			1	3,00
1.2.2	TORNILLO	11303119000193			1	0,50
2	BATIENTE PUERTA	12231000011751			1	42,00
3	TORNILLO	11303119000193			20	0,50
4	TAPA TORNILLO	12131000000524			3	0,50
5	PANEL DE VISUALIZACION DISPLAY	12131000027261			1	20,00
6	MODULO DISPLAY	17131000002281			1	62,00
7	PUERTA REFRIGERADOR DERECHA	12831000019724			1	125,00
7.1	BURLETE PUERTA REFRIGERADOR DERECHA	12131000037521			1	28,00
7.2	CONJUNTO TAPA PUERTA	12131000033042			1	26,00
7.2.1	AUTOBLOQUEO DE PUERTA	12131000003199			1	3,00
7.2.2	TORNILLO	11303119000193			1	5,00
8	PUERTA CAJON SUPERIOR CONGELADOR	12831000019722			1	100,00
8.1	BURLETE PUERTA CAJON SUPERIOR CONGELADOR	12131000028221			1	24,00
9	PUERTA CAJON INFERIOR CONGELADOR	12831000019723			1	105,00
9.1	BURLETE PUERTA CAJON INFERIOR CONGELADOR	12131000028222			1	24,00
10	EJE RODILLO	12931000000804			4	7,00
11	TORNILLO	11303116000031			25	0,50
12	SOPORTE GUIA CARRIL	12231000015922			2	39,00
13	BALCON REFRIGERADOR	12131000033324			6	18,00
14	BALDA DE CRISTAL REFRIGERADOR	12531000004743			3	28,00

20	CAJON SUPERIOR CONGELADOR	12131000024002			1	48,00
22	CAJON INFERIOR CONGELADOR	12131000024005			1	72,00
24	CONDUCTO DE AIRE REFRIGERADOR	12131000032902			1	125,00
24.1	SONDA DE TEMPERATURA	11201007001840			1	16,00
24.2	AMBIENTADOR	12131000004556			1	12,00
24.3	DAMPER ELECTRICO	17431000000888			1	42,00
25	EVAPORADOR	15831000000761			1	135,00
25.1	RESISTENCIA DE DESESCARCHE	17431000003784			1	42,00
26	BANDEJA DE DRENAJE EVAPORADOR	12231000006734			1	12,00
27	TAPA EVAPORADOR	12131000057704			1	135,00
27.1	MOTOR VENTILADOR	11002015001802			1	55,00
27.2	SONDA DE TEMPERATURA	11201007000795			1	16,00
28	TAPA BISAGRA SUPERIOR IZQUIERDA	12131000057703			1	38,00
28.1	SONDA DE HUMEDAD	11201004000089			1	28,00
28.2	INTERRUPTOR	17431000000410			1	7,00
29	BISAGRA SUPERIOR IZQUIERDA	12231000007000			1	12,00
30	TORNILLO	11300914000023			5	0,25
31	TORNILLO	11303305000004			6	5,00
32	MUEBLE	12831000014981			1	N/D
32.1	ASIENTO DE GUIA	12131000004541			1	3,00
32.2	GUIA CARRIL IZQUIERDO CAJON CONGELADOR	12131000003756			2	9,00
32.3	GUIA CARRIL DERECHO CAJON CONGELADOR	12131000003891			2	9,00
33	BISAGRA SUPERIOR DERECHA	12231000007064			1	12,00
34	TAPA BISAGRA SUPERIOR DERECHA	12131000057695			1	12,00
34.1	INTERRUPTOR	17431000000410			1	7,00
37	BISAGRA INFERIOR IZQUIERDA	12231000007099			1	12,00
38	TORNILLO	11303305000045			4	0,50

42	BISAGRA INFERIOR DERECHA	12231000006996			1	12,00
43	PATA REGULABLE	12131000034967			2	12,00
45	TORNILLO	11303119000193			20	0,50
45	TORNILLO	11303116000031			25	0,50
46	CAJA DE MONTAJE MODULO DE CONTROL	12131000018186			1	10,00
47	MODULO DE CONTROL	17131000003981			1	96,00
49	TAPA CAJA MODULO DE CONTROL	12131000020881			1	18,00
50	CABLE DE ALIMENTACION	17431000001116			1	16,00
51	CONDENSADOR DE ARRANQUE	17431000001268			1	16,00
52	FILTRO DESHIDRATADOR	15531000000622			1	9,00
53	TUBO DE SUCCION	15531000000090			1	8,00
54	TUBO DE PROCESAMIENTO	15531000001762			1	8,00
55	TAPA TRASERA	12231000005654			1	21,00
56	BASE DE MONTAJE COMPRESOR	12231000005801			1	45,00
56.1	BANDEJA DE CONDENSADOS	12131000004260			1	14,00
57	TUBO DE DESAGUE	12131000071295			1	8,00
59	TUBO DE PROCESAMIENTO	15531000001501			1	12,00
60	COMPRESOR	11101010005048			1	320,00
60.1	ARRANCADOR	12031000001062			1	10,00
60.2	PROTECTOR CLIXON	12031000001238			1	22,00
60.3	TAPA ARRANCADOR-PROTECTOR CLIXON	12031000001171			1	15,00
65	RESISTENCIA BATIENTE PUERTA	17431000003783			1	16,00
66	CAJON INFERIOR REFRIGERADOR	12131000032901			1	82,00
67	LAMPARA LED	17431000002863			1	12,00
68	PLAFON LAMPARA LED	12131000005500			1	12,00
69	SEPARADOR CAJON CONGELADOR	12131000000919			1	7,00
102	HUEVERA	12131000006177			1	3,00

103	CUBITERA	12131000000170			1	3,00
	*PVP sujeto a modificaciones por gastos de envío					