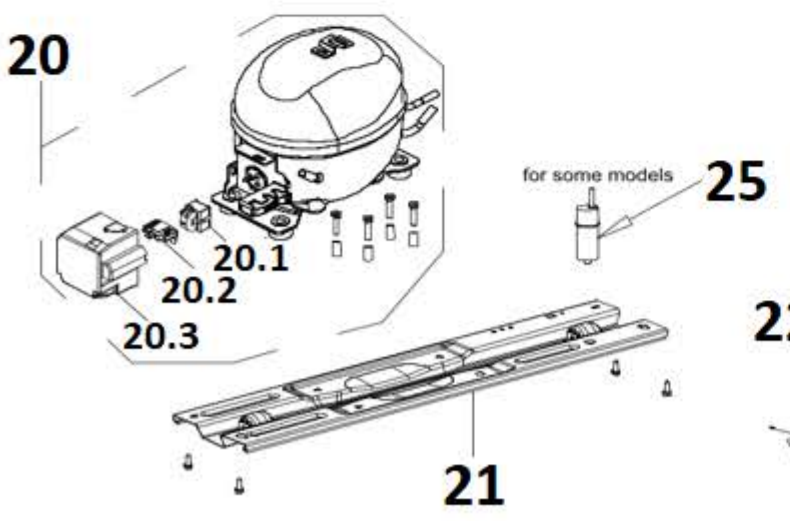
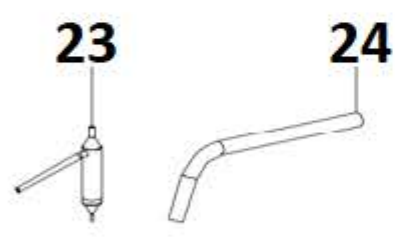
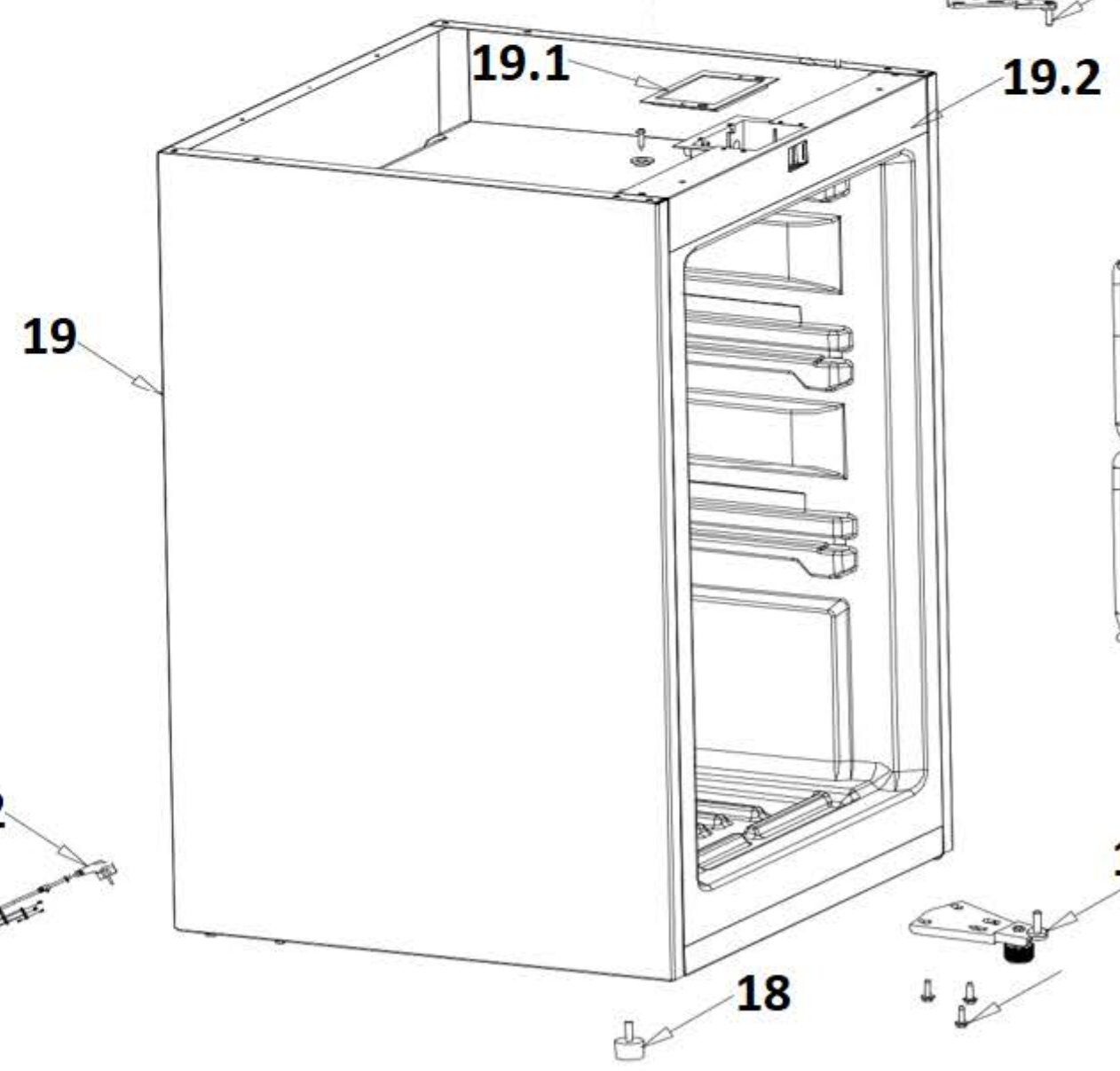
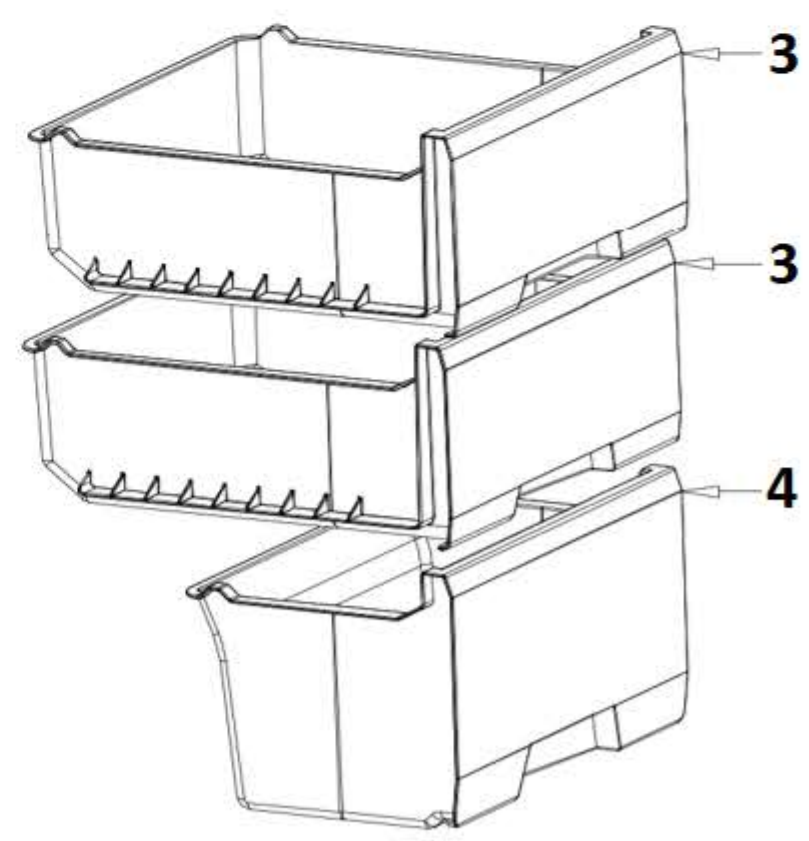
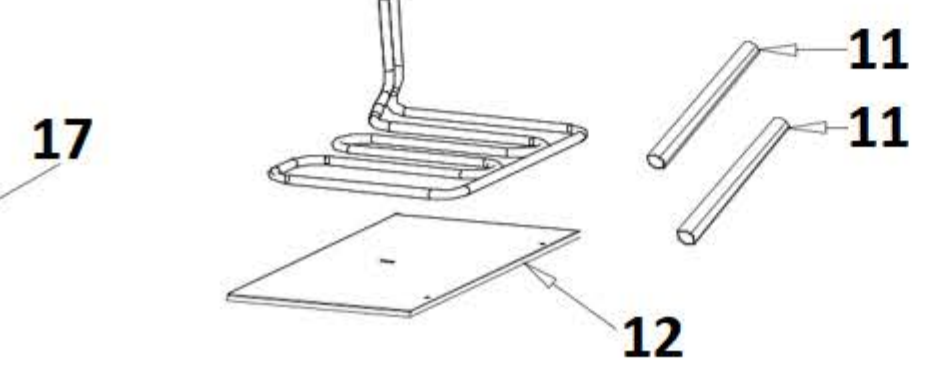
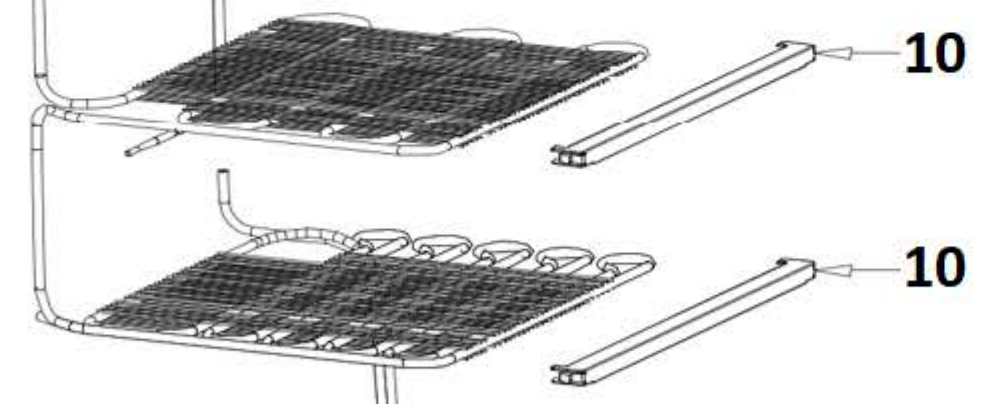
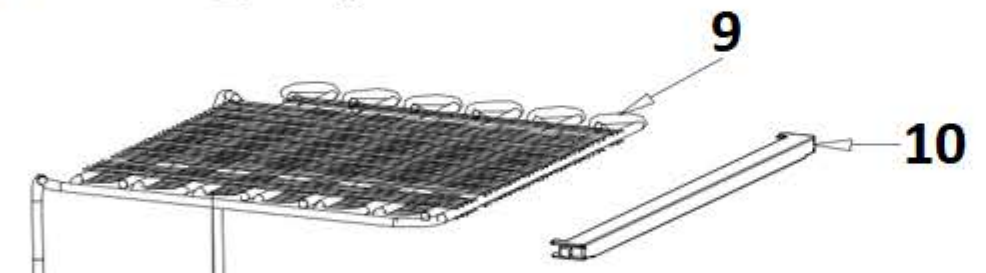
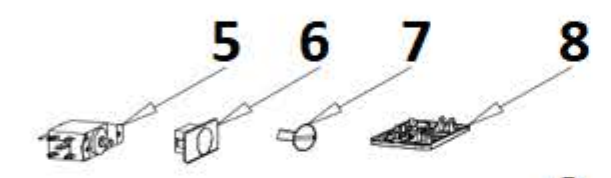
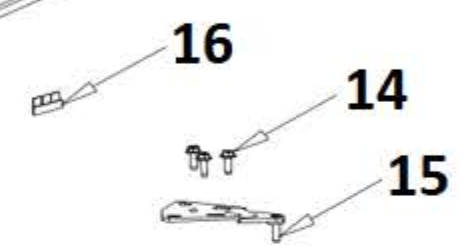
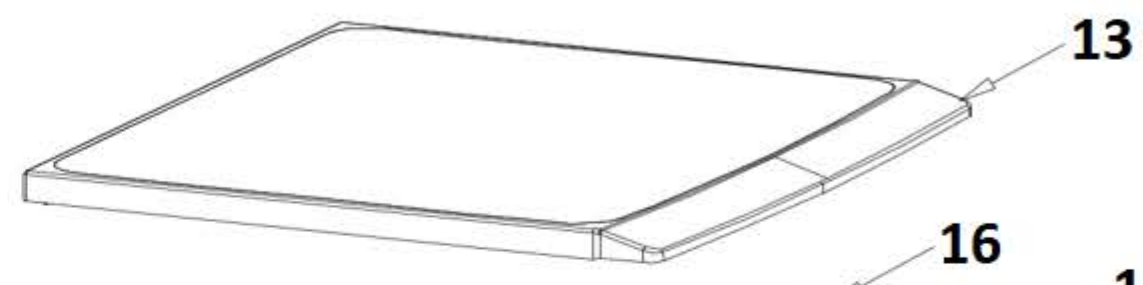
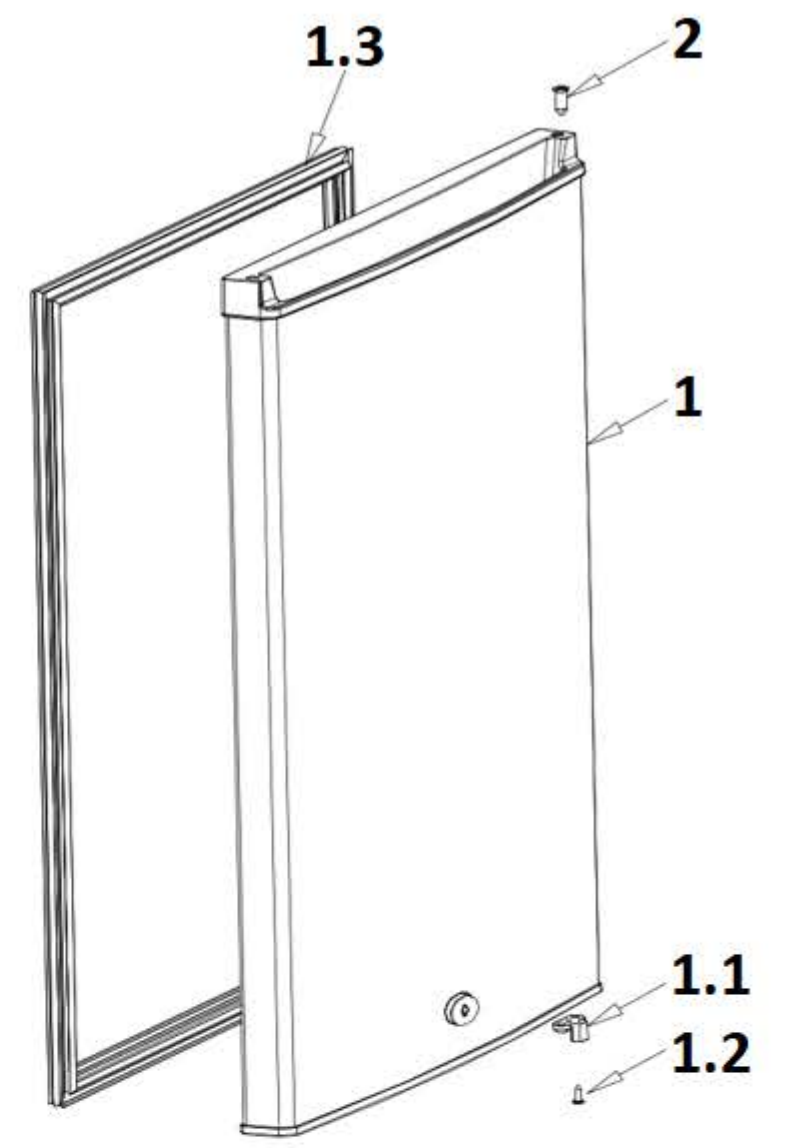
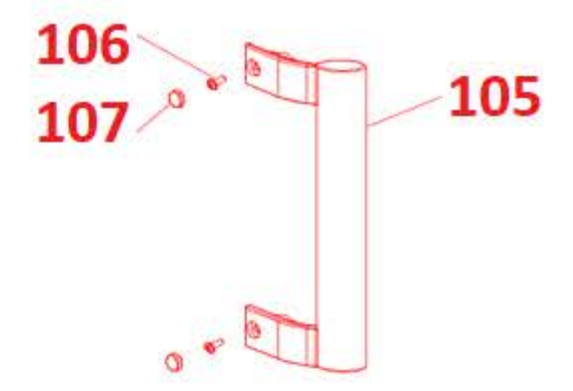
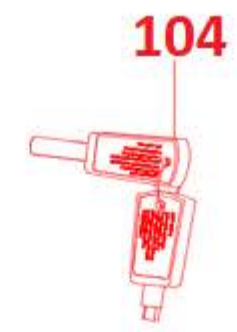
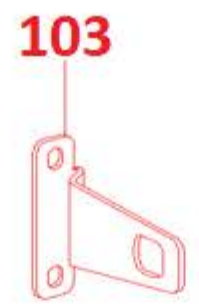
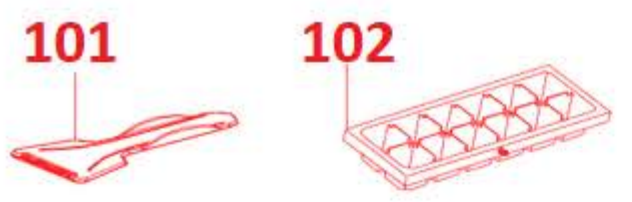


**optional part**



MARCA		EAS ELECTRIC				
REFERENCIA PRODUCTO		EMZ851				
Nº	DESCRIPCION	REFERENCIA	EQUIVALENTE 1	EQUIVALENTE 2	CANTIDAD	PVP
1	PUERTA CONGELADOR	12831000003246			1	100,00
1.3	BURLETE PUERTA CONGELADOR	12131000009977			1	24,00
2	CAMISA EJE BISAGRA	12131000006127			1	3,00
3	CAJON INTERMEDIO-SUPERIOR CONGELADOR	12131000004047			2	29,00
4	CAJON INFERIOR CONGELADOR	12131000081278			1	24,00
5	TERMOSTATO	17431000001365			1	25,00
6	PANEL TERMOSTATO	12131000004544			1	2,00
7	MANDO TERMOSTATO	12131000003669			1	3,00
8	SOPORTE DE FIJACION TERMOSTATO	12131000000779			1	2,00
9	EVAPORADOR	15731000000033			1	76,00
10	TAPA DECORATIVA EVAPORADOR	12131000009460			3	5,00
11	MANGA	12131000005741			2	4,00
12	TAPA INTERIOR-INFERIOR MUEBLE	12231000006384			1	12,00
13	TAPA ENCIMERA	12131000006484			1	44,00
14	TORNILLO	11303305000004			15	0,50
15	BISAGRA SUPERIOR	12231000007029			1	12,00
16	TAPA HUECO BISAGRA	12131000001277			1	1,00
17	BISAGRA INFERIOR	12231000006962			1	12,00
18	PATA REGULABLE	12131000001001			1	3,00
19	MUEBLE	12831000034289			1	N/D
19.1	TAPA	12131000001079			1	3,00
19.2	PANEL PORTAMANDOS	12231000010112			1	18,00
20	COMPRESOR	11101010011895			1	180,00
20.1	ARRANCADOR	12031000001062			1	10,00

<b>20.2</b>	<b>PROTECTOR CLIXON</b>	<b>12031000001279</b>			<b>1</b>	<b>22,00</b>
<b>20.3</b>	<b>TAPA ARRANCADOR-PROTECTOR CLIXON</b>	<b>12031000001170</b>			<b>1</b>	<b>15,00</b>
<b>21</b>	<b>BASE DE MONTAJE COMPRESOR</b>	<b>12231000005898</b>			<b>1</b>	<b>35,00</b>
<b>22</b>	<b>CABLE DE ALIMENTACION</b>	<b>17431000001114</b>			<b>1</b>	<b>18,00</b>
<b>23</b>	<b>FILTRO DESHIDRATADOR</b>	<b>15531000000122</b>			<b>1</b>	<b>9,00</b>
<b>24</b>	<b>TUBO DE PROCESAMIENTO</b>	<b>15531000001762</b>			<b>1</b>	<b>8,00</b>
<b>101</b>	<b>ESPATULA DE PLASTICO</b>	<b>12131000001043</b>			<b>1</b>	<b>3,00</b>
<b>102</b>	<b>CUBITERA</b>	<b>12131000000170</b>			<b>1</b>	<b>3,00</b>
	*PVP sujeto a modificaciones por gastos de envío					